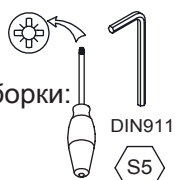


M60EN160

1/2

Reikalingi įrankiai:

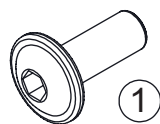


Инструменты для сборки:

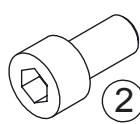
Requiring tools:

Surinkimo schema
Схема сборки
Assembling scheme

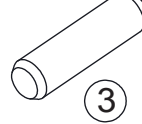
x68



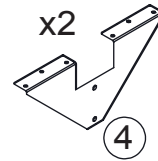
x24



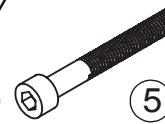
x8



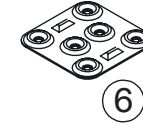
x2



x4



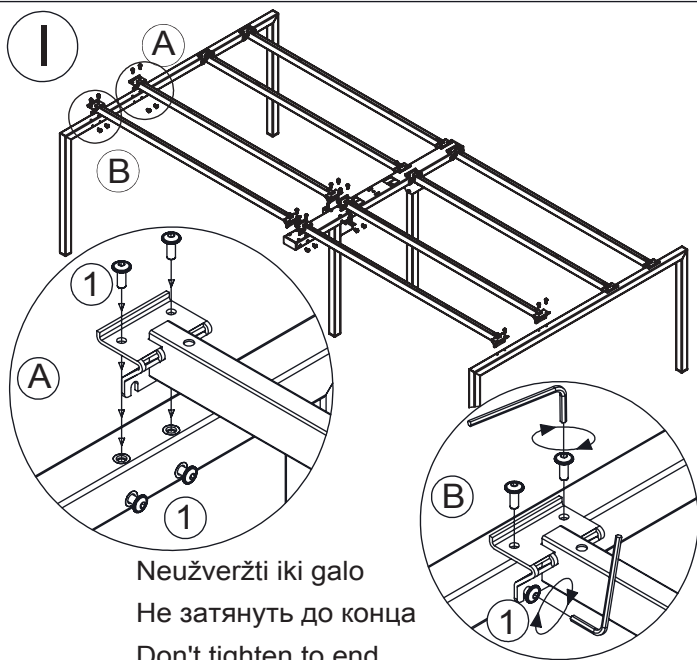
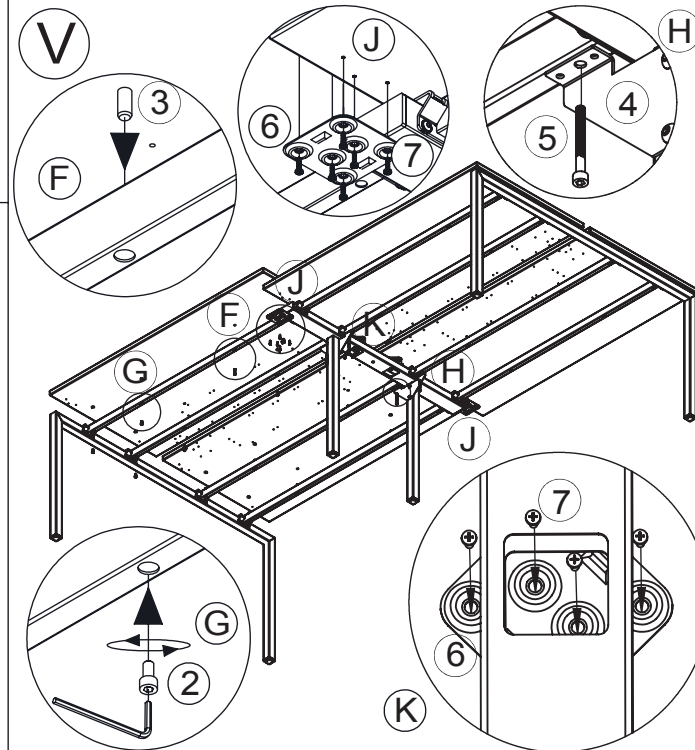
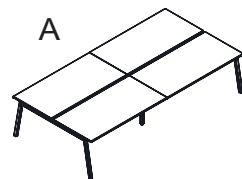
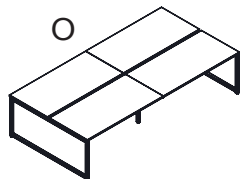
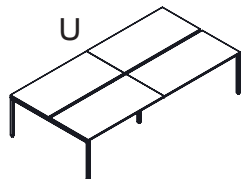
x4



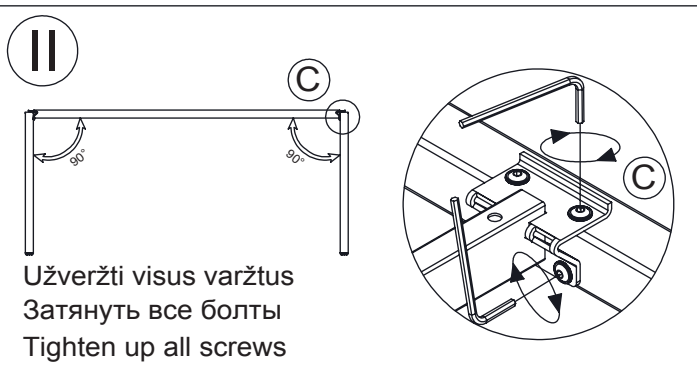
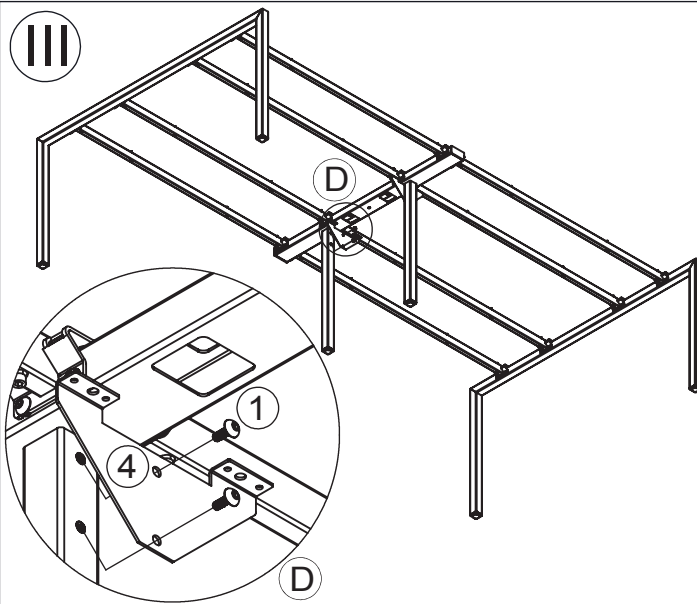
x24



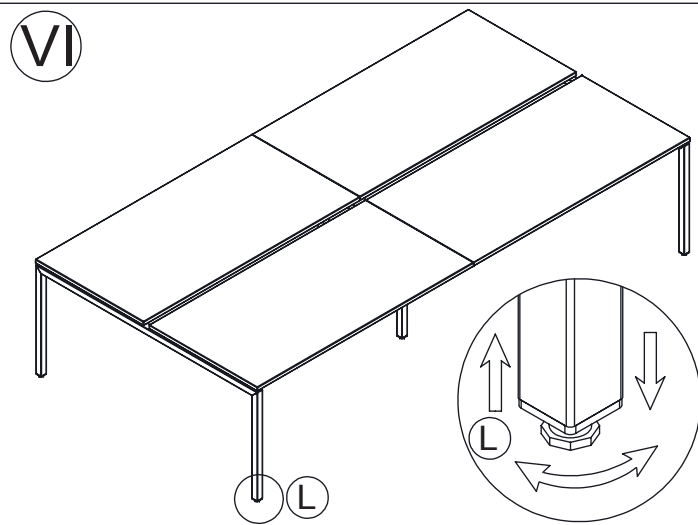
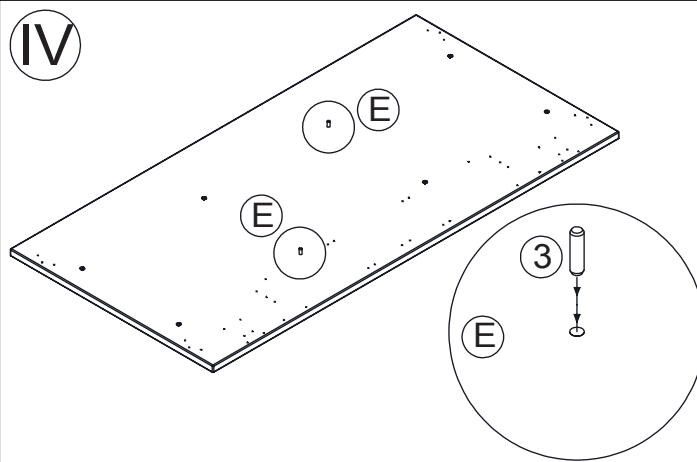
DNS*



Neužveržti iki galo
Не затянуть до конца
Don't tighten to end



Užveržti visus varžtus
Затянуть все болты
Tighten up all screws

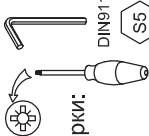


M60EN160 2/2

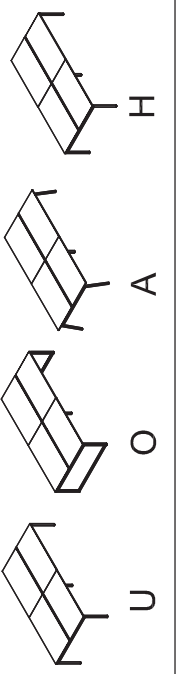
NOVA SLIDE

Surinkimo schema
Схема сборки
Assembling scheme

Reikalingi įrankiai:
Инструменты для сборки:
Requiring tools:



- x32 1
- x16 2
- x8 3
- x8 4
- x2 5
- x8 6



1

Neužveržti iki galo
Не затянуть до конца
Don't tighten to end

3

4

6

Rakelti stalviršį 3mm ir nustumti iki galo
Поднять столешницу 3мм и отодвинуть до конца
Lift up the tabletop by 3mm and slide to the end

7

2

Užveržti visus varžtus
Затянуть все болты
Tighten up all screws

5

8

Stalviršį "užrakinti"
Столешницу зафиксировать
"Locked" the tabletop