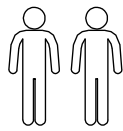
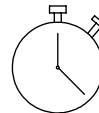
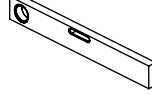


M60EN159

EN Assembling scheme
 DE Aufbauanleitung
 FR Schéma d'assemblage

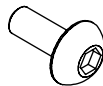


S5 S6



00 : 20

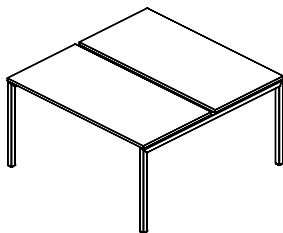
1



M6x16
M42C0255



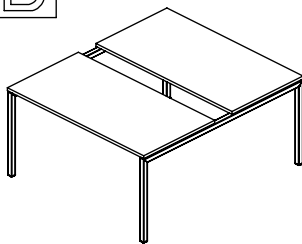
A



a - x2
 b - x4
 d - x2

1 - x32
 2 - x12
 3 - x4

B



a - x2
 b - x4
 d - x2

1 - x32
 2 - x12
 3 - x4

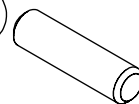
2



M6x12
M42C0043



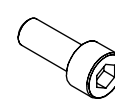
3



∅8x30
M42H0001



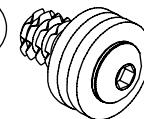
4



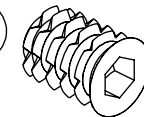
M6x16
M42C0039



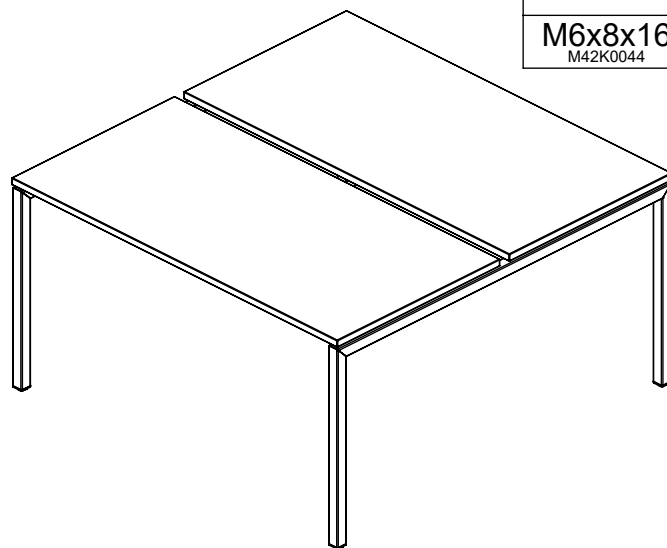
5



6



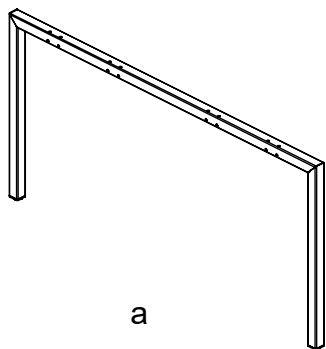
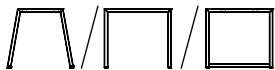
M6x8x16
M42K0044



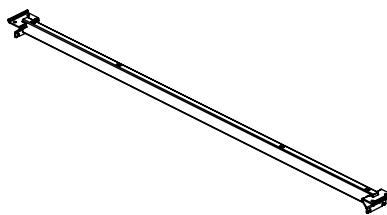
EN Leg type

DE Beintyp

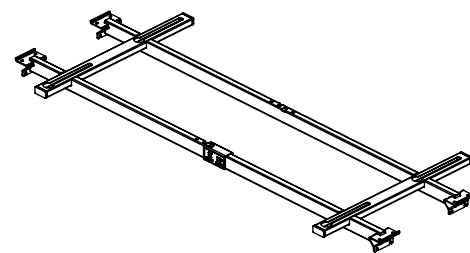
FR Type de jambe



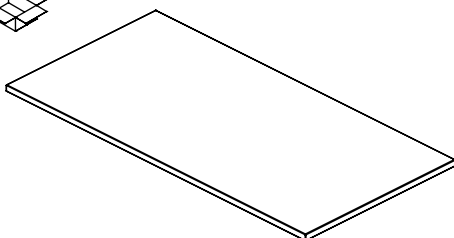
a



b

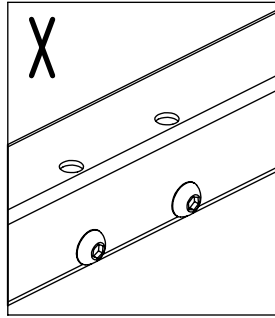
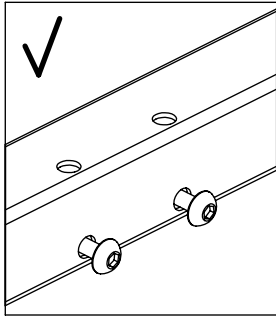
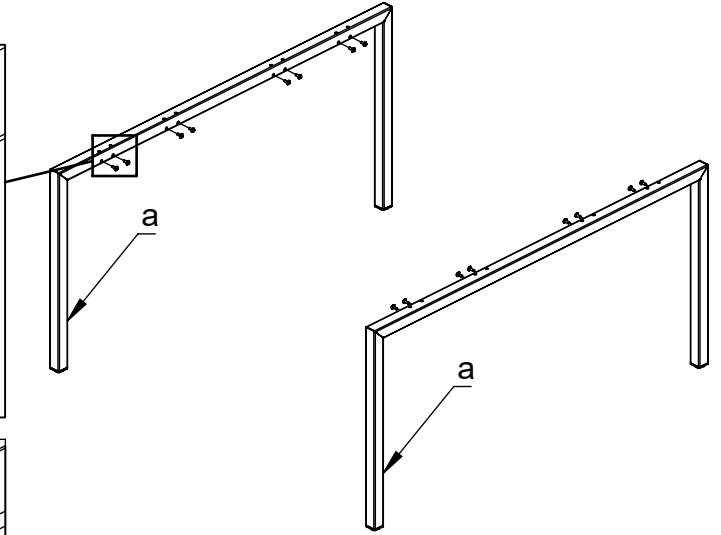
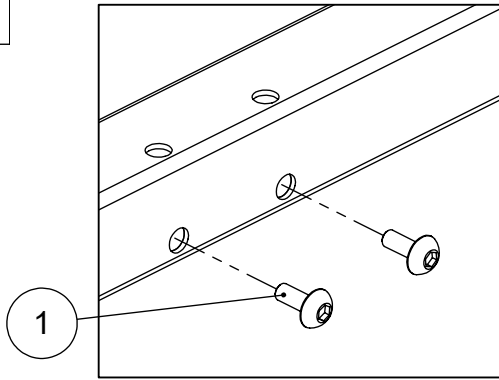


c



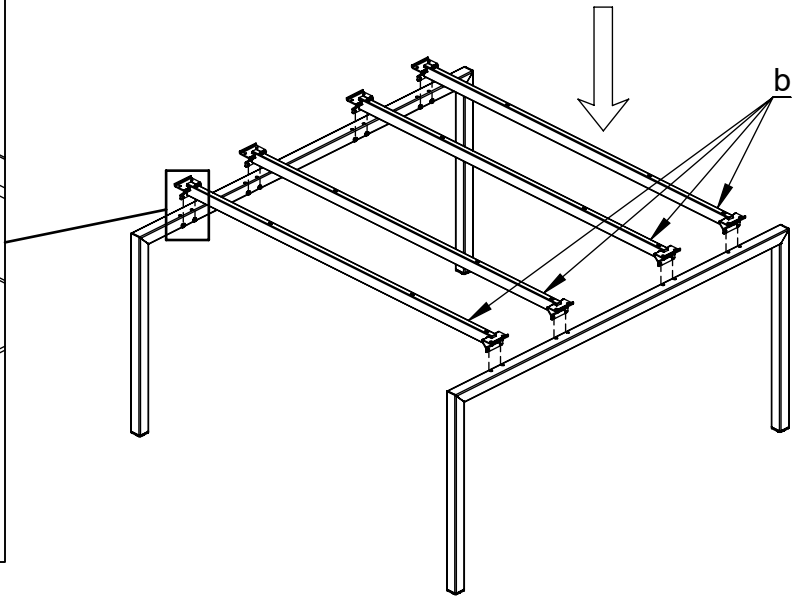
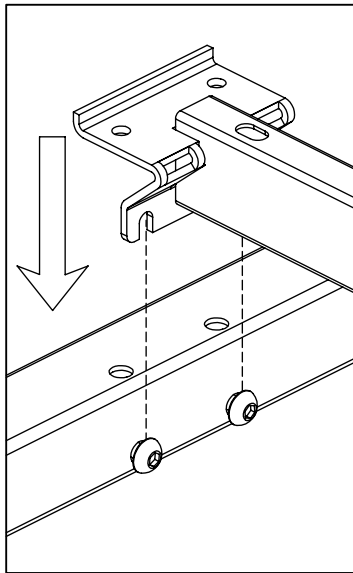
d

1 AB

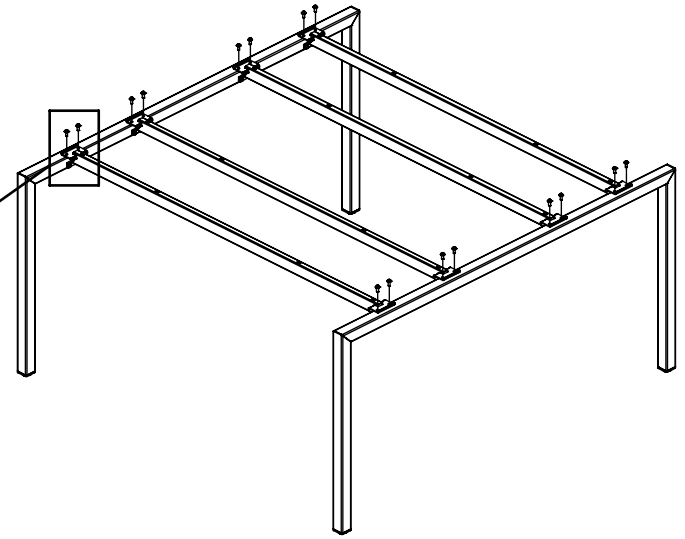
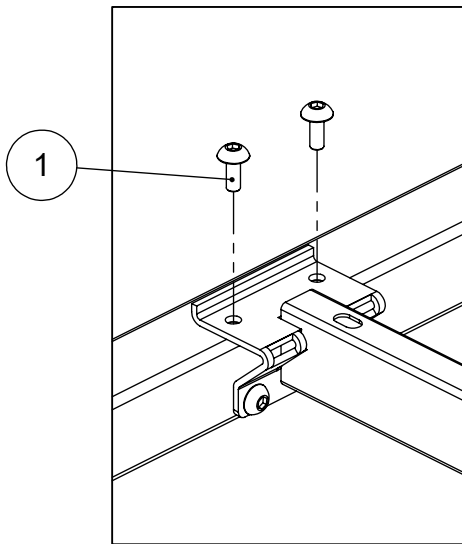


EN	Do not tighten up (yet)
DE	Schrauben noch nicht festziehen
FR	Ne pas serrer encore

2 AB



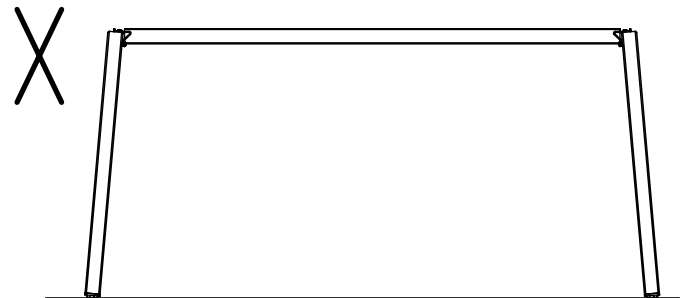
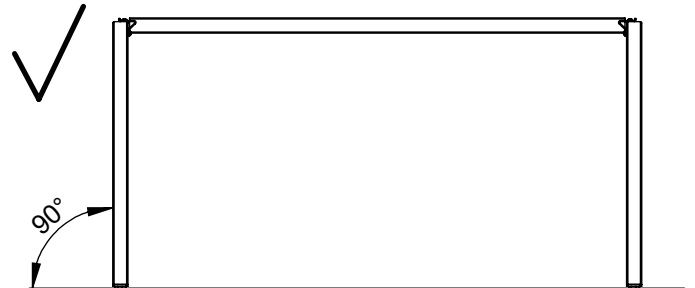
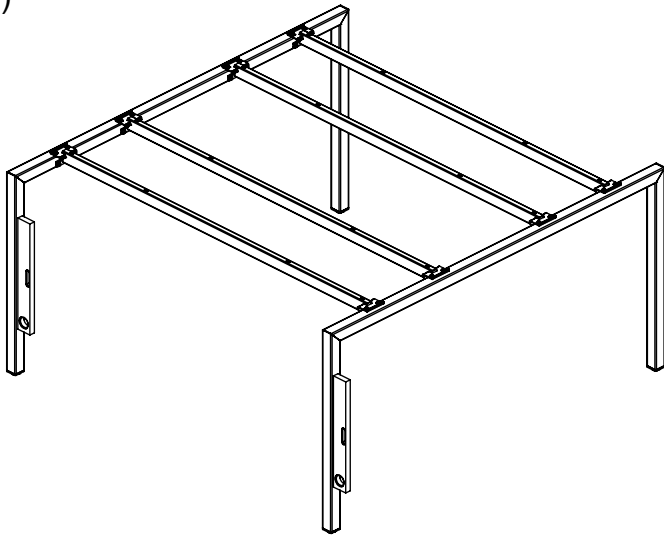
3 | A | B



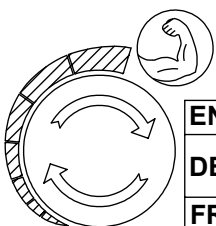
EN	Do not tighten up (yet)
DE	Schrauben noch nicht festziehen
FR	Ne pas serrer encore

4 | A | B

1)

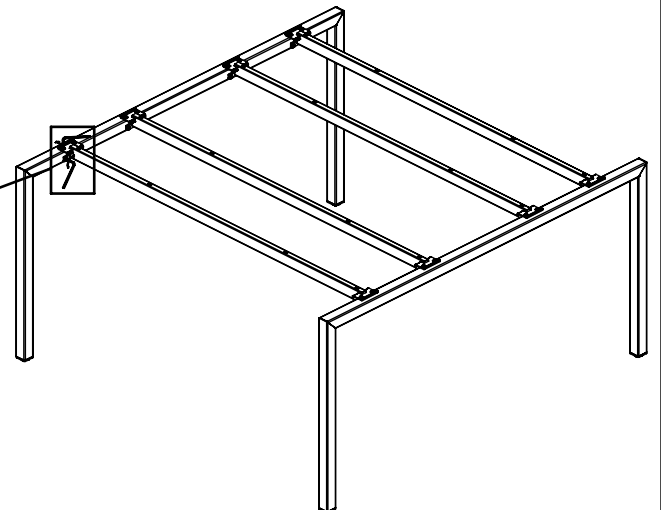
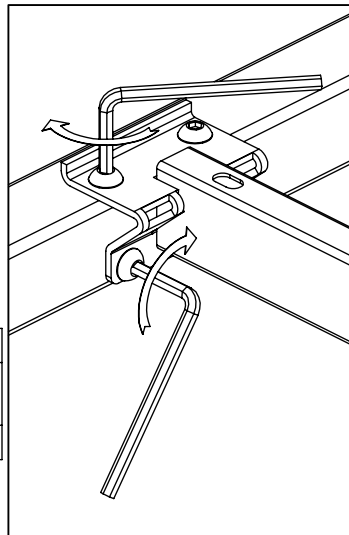


2)



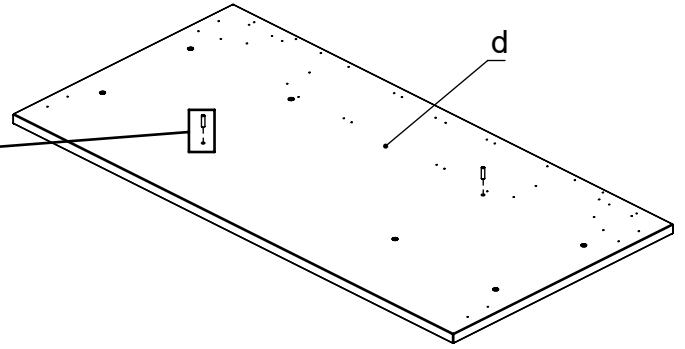
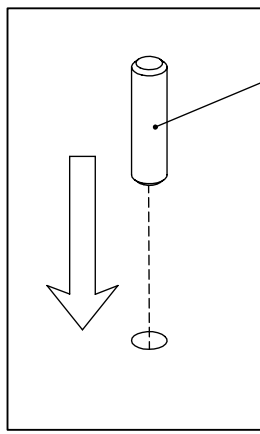
12 Nm

EN	Tighten up
DE	Schrauben festziehen
FR	Resserrer les vis

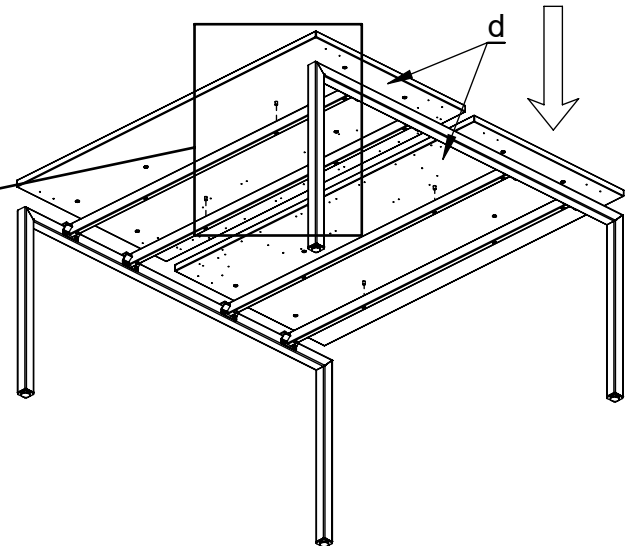
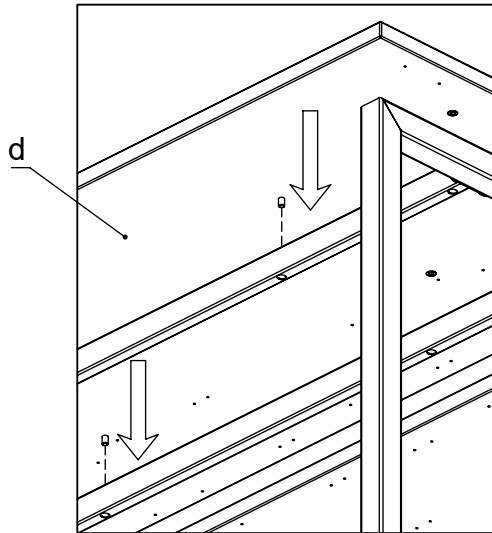


5 A B

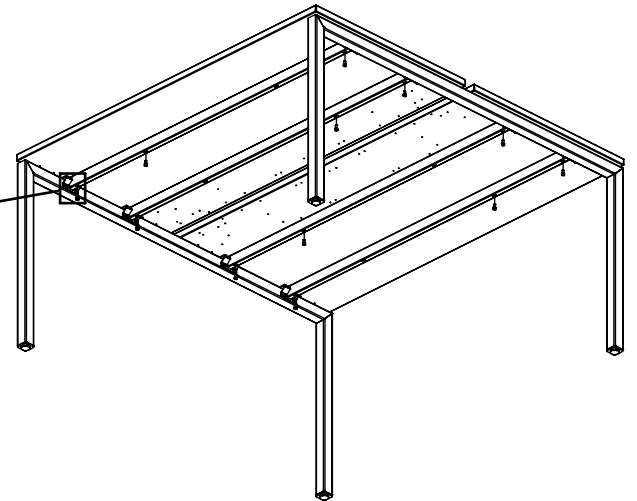
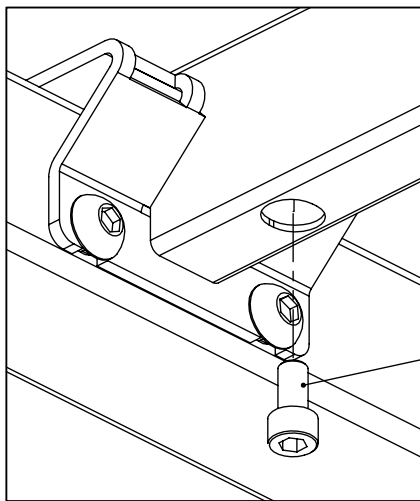
1)



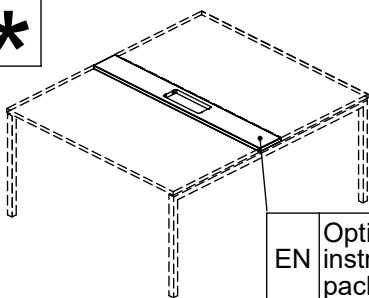
2)



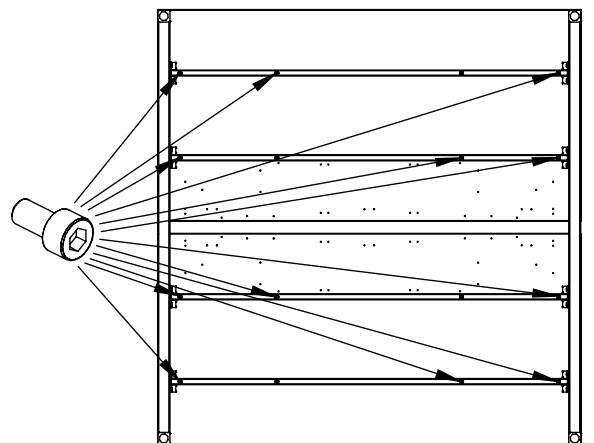
3)



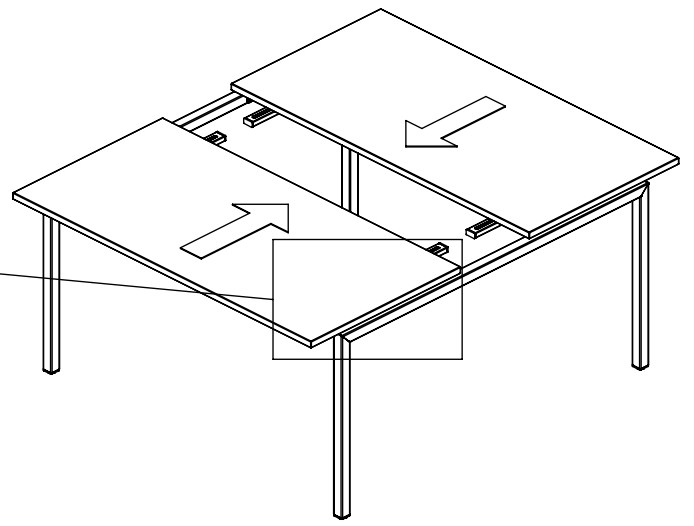
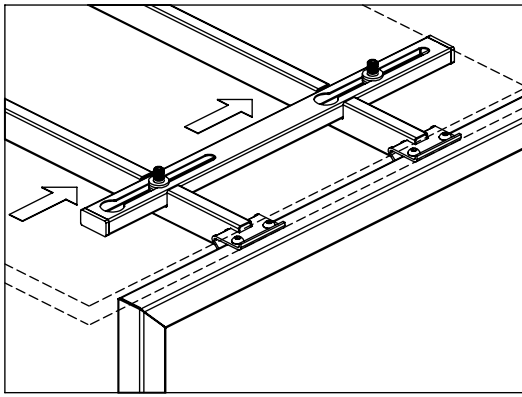
*



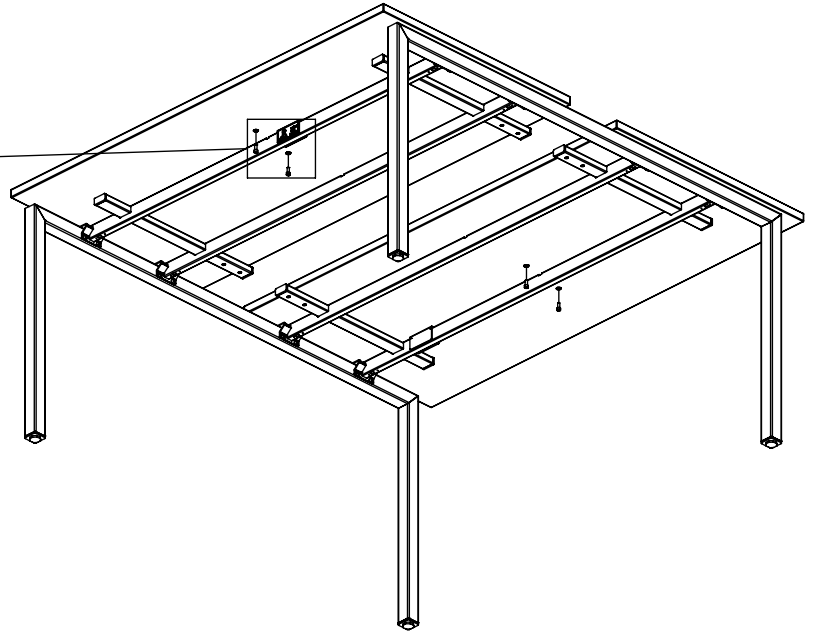
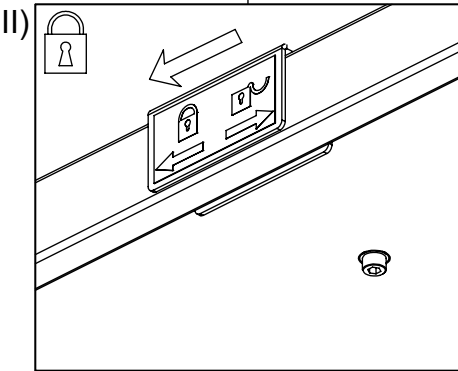
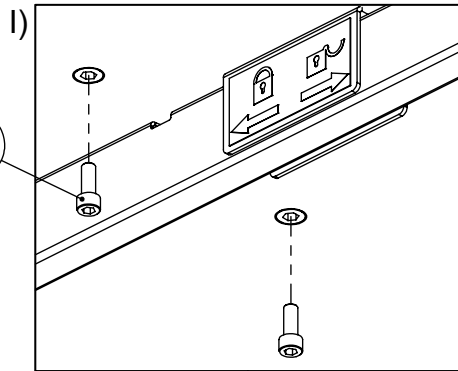
EN	Optional. The required assembly instructions included in the specific packages.
DE	Optional. Die erforderlichen Montageanleitungen sind im jeweiligen Paket enthalten.
FR	Optionnel. Les instructions d'assemblage requises incluses dans l'emballage spécifique.



3)



4)



6 AB

