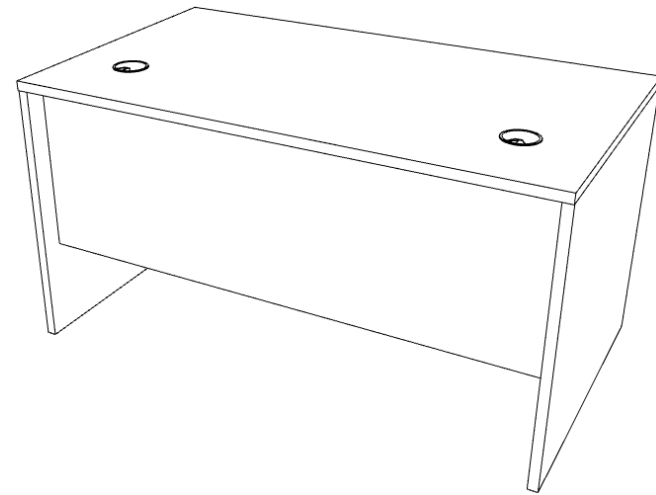
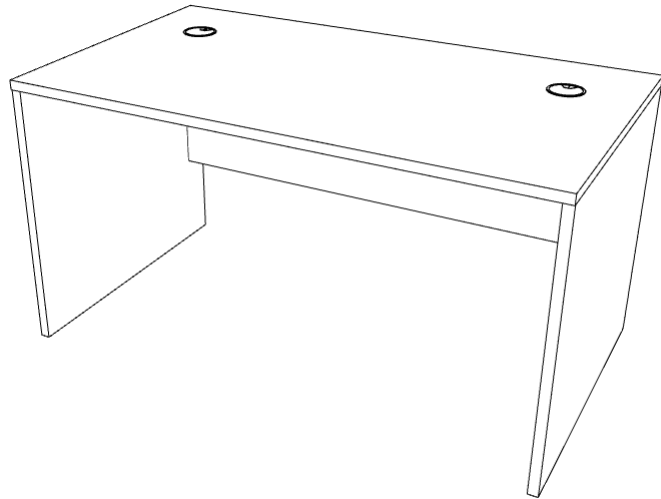


BUREAU PANNEAU



PLATEAU / PIEDS

①

Plateau

Attention :
Le nombre d'insert sur le plateau varie
selon la dimension du plateau.

120 - 140 - 160 - 180 cm

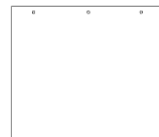


1 x

②

Pied latéral

80 cm



2 x

VOILE DE FOND

③

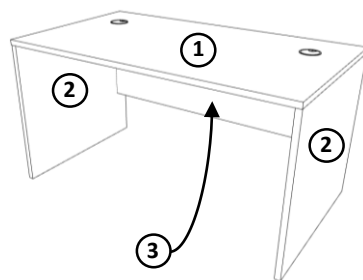
Voile de fond frontale

Attention :
Le nombre d'insert sur cette voile de fond
varie selon la dimension du plateau.

120 - 140 - 160 - 180 cm



1 x



MATERIELS

Ⓐ

Tourillon cruciforme



14 x

Ⓑ

Excentrique



14 x

Ⓒ

Tourillon



4 x

Ⓓ

Vérin pour mise
à niveau



4 x

Ⓔ

Obtuteur



2 x

COLIS

1^{er} colis :

Plateau ① + obturateurs ⑺

2^{ème} colis :

Pied latéral ② + voile de fond frontale ③ + matériels Ⓐ + Ⓑ + Ⓒ + Ⓓ

DEMARCHES A SUIVRE

Pour fixer les éléments :

- 1°. Visser le tourillon cruciforme Ⓐ à l'endroit prévu à cet effet
- 2°. Insérer l'excentrique Ⓑ à l'endroit prévu à cet effet
- 3°. Assembler les DEUX éléments
- 4°. Visser l'excentrique

Pour visser les éléments ensemble vous aurez besoin :

- D'un tournevis cruciforme
- Ou d'une visseuse

ATTENTION : 2 personnes sont nécessaires pour le montage.

1. Préparation du plateau n°1 (positionner le plateau au sol, à l'envers)

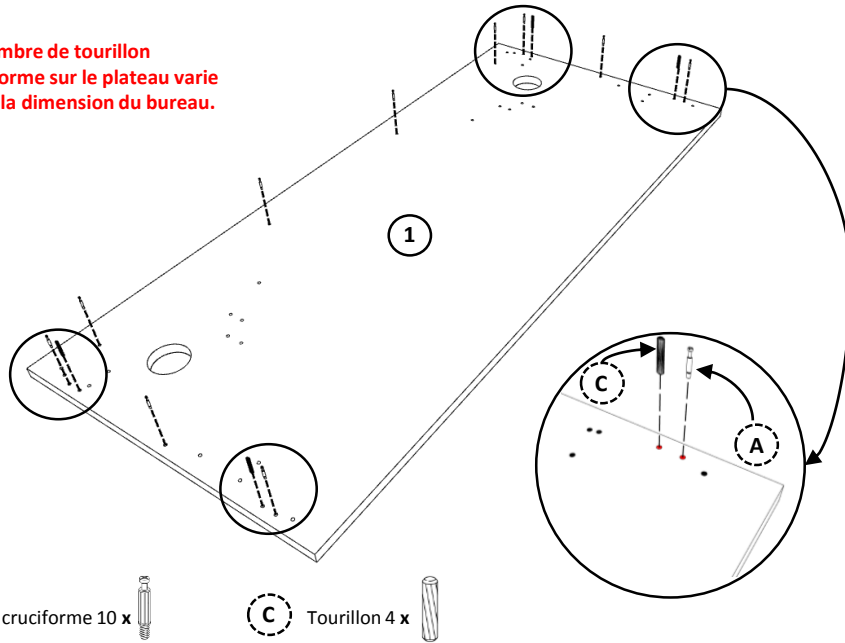


Attention

Le nombre de tourillon
cruciforme sur le plateau varie
selon la dimension du bureau.

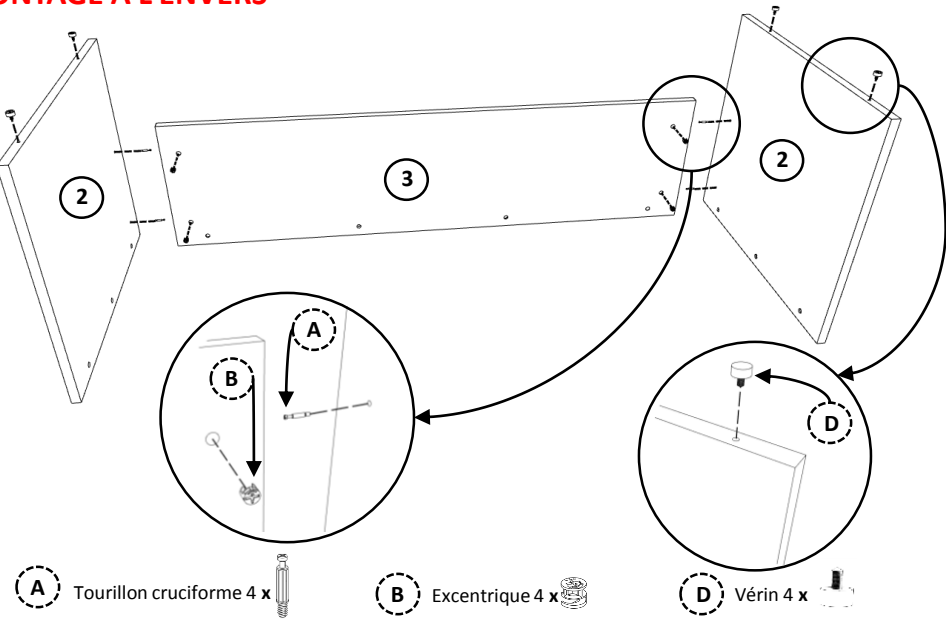
A Tourillon cruciforme 10 x

C Tourillon 4 x



2. Assemblage des pieds latéraux n°2 + voile de fond n°3

MONTAGE A L'ENVERS



A Tourillon cruciforme 4 x

B Excentrique 4 x

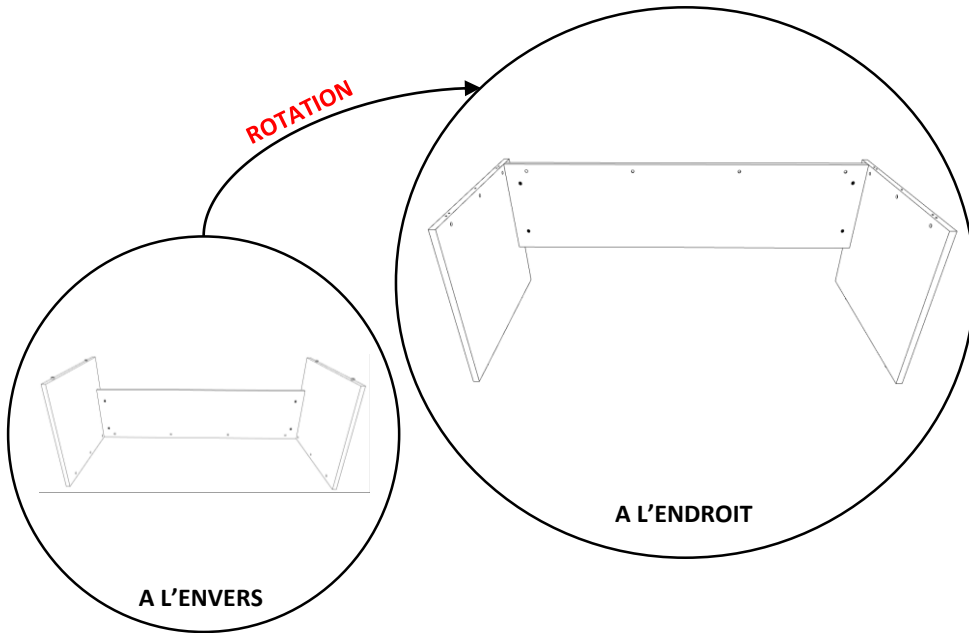
D Vêrin 4 x

3. Rotation de l'étape 2. (poser l'ensemble sur les vérins)

ROTATION

A L'ENDROIT

A L'ENVERS



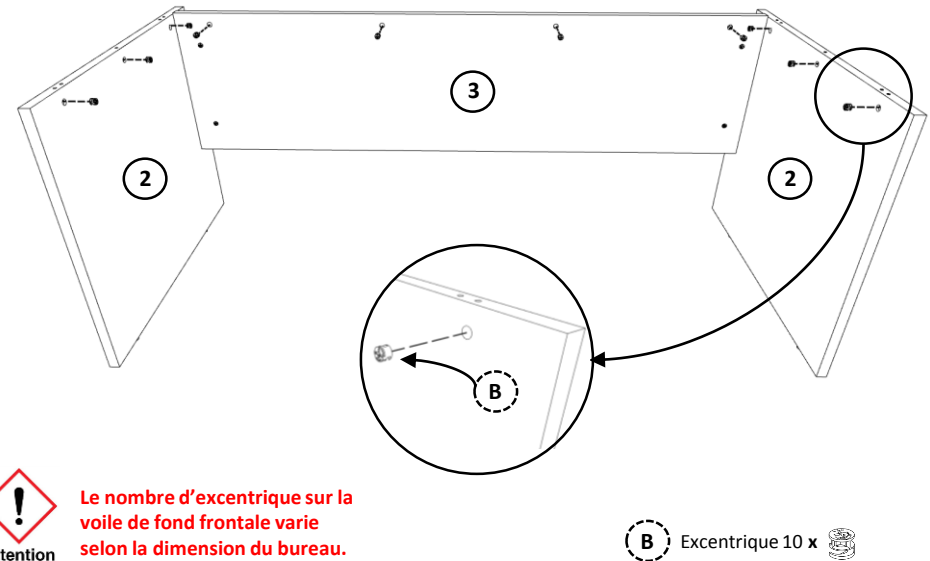
4. Préparation de l'étape 3. pour la pose du plateau n°1



Attention

Le nombre d'excentrique sur la
voile de fond frontale varie
selon la dimension du bureau.

B Excentrique 10 x



5. Pose du plateau n°1 + obturateurs (lettre E) sur l'étape 4.

