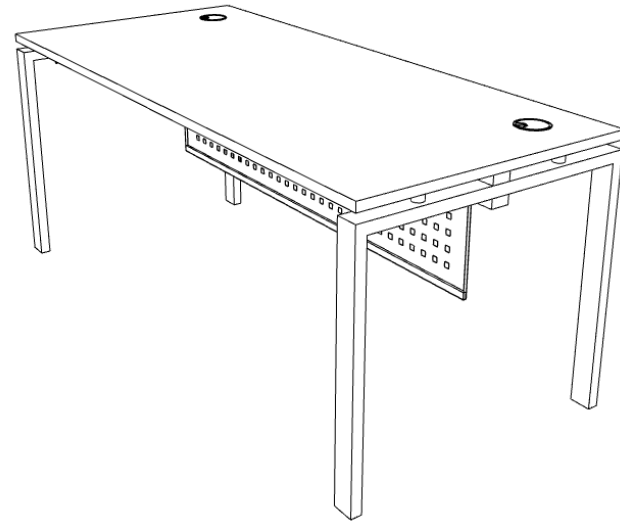
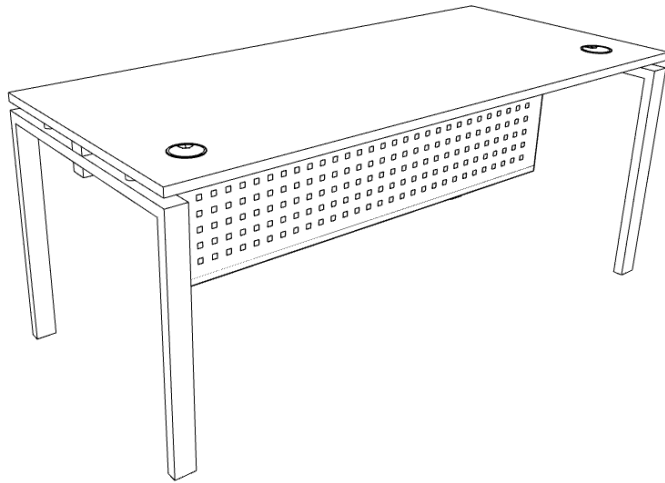


# BUREAU INDIVIDUEL PURE



# BUREAU INDIVIDUEL

1

Plateau

*Attention :*  
Le nombre d'insert sur le plateau varie selon la dimension du plateau.

120 - 140 - 160 - 180 cm

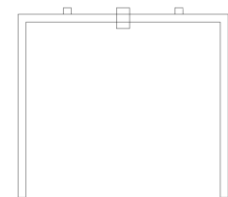


1 x

2

Piétements latéraux

80 cm



2 x

3

Poutre

107,6 - 127,6 - 147,6 - 167,6 cm



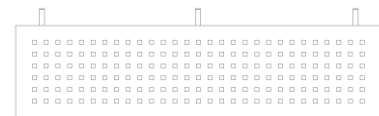
1 x

# VOILE DE FOND

4

Voile de fond métallique

140 cm



1 x

# MATERIELS BUREAU INDIVIDUEL

A

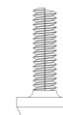
Vis tête  
cylindrique



4 x

B

Vis tête bombée  
courte



8 x

C

Vis à bois



3 x

D

Obturbateur

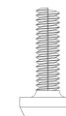


2 x

# MATERIELS VOILE DE FOND

B

Vis tête bombée  
courte



6 x

# COLIS

## BUREAU INDIVIDUEL

1<sup>er</sup> colis :  
Plateau ① + obturateurs ④

2<sup>ème</sup> colis :  
Pied latéral x2 ②

+ matériels ③ + ④ + ⑤

3<sup>ème</sup> colis :  
Poutre x1 ③

## VOILE DE FOND

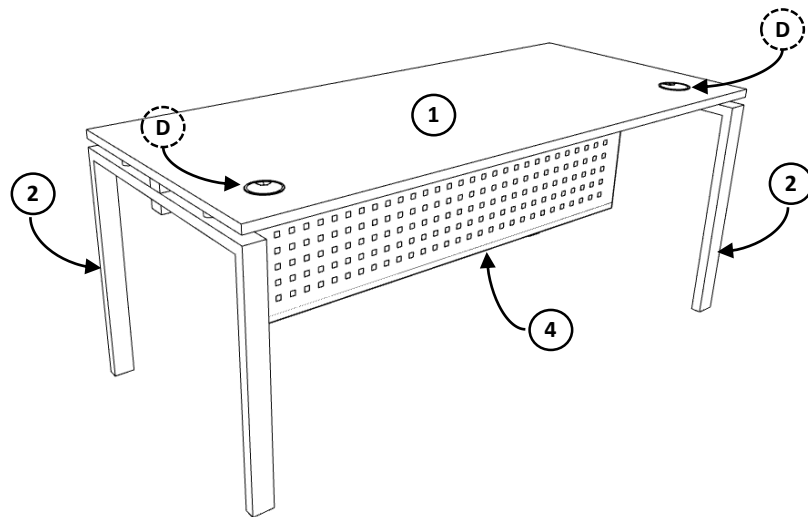
1<sup>er</sup> colis :  
Voile de fond métallique ④

+ matériels ③

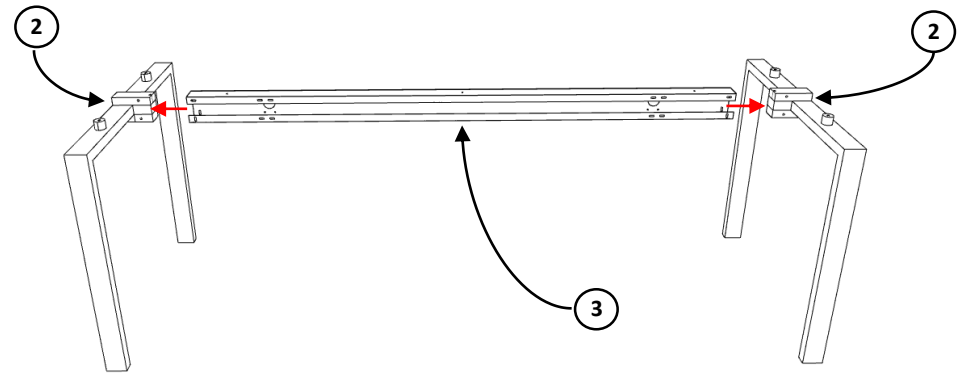
## DEMARCHES A SUIVRE

Pour visser les éléments ensemble vous aurez besoin :

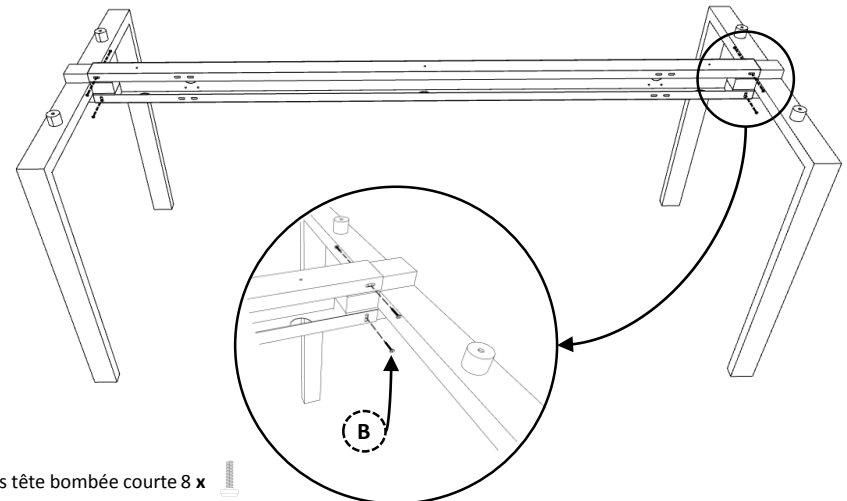
- D'un tournevis cruciforme ou d'une visseuse
- De clés BTR



### 1. Assemblage de la structure du bureau : piétements latéraux et poutre

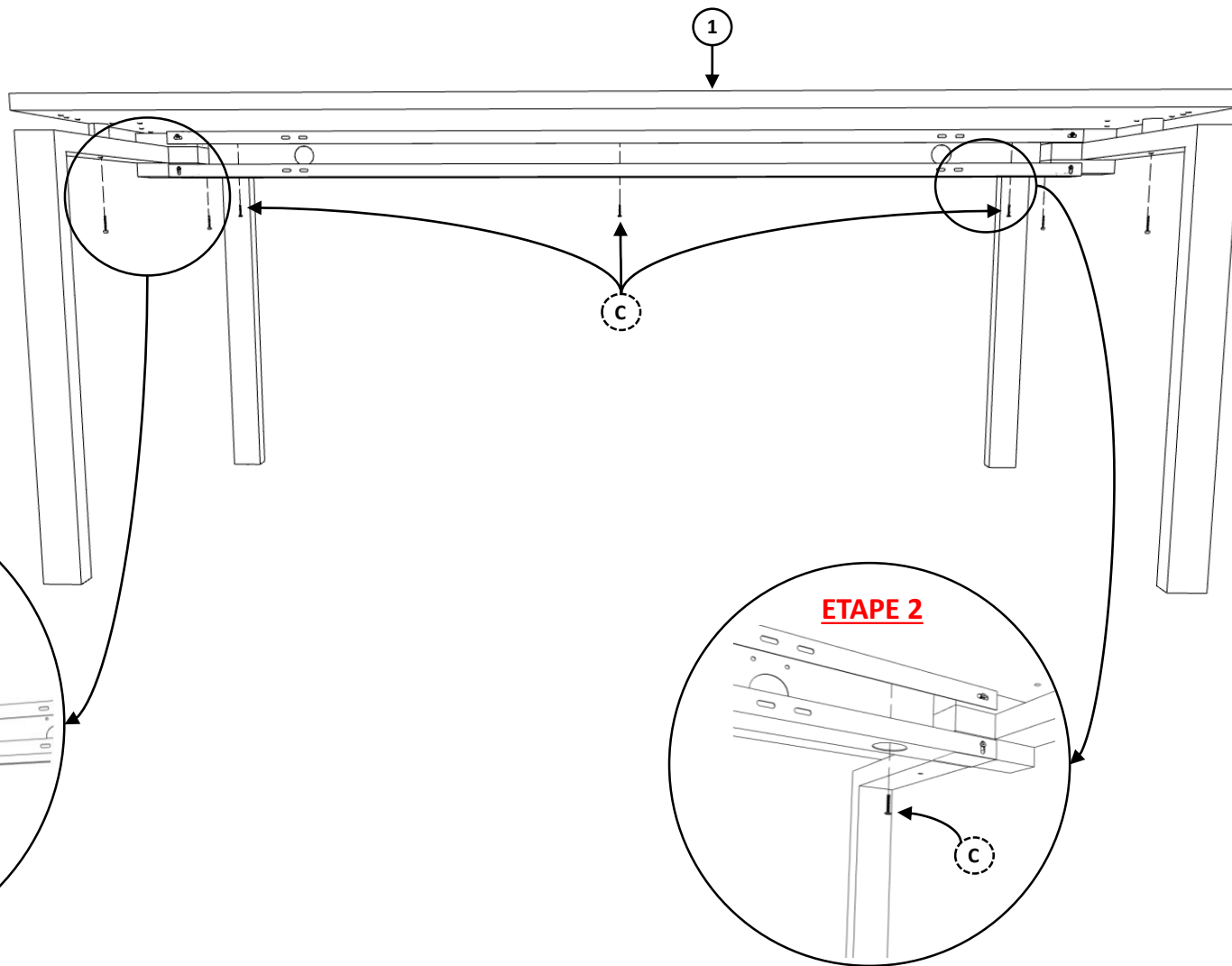


### 2. Fixation de l'étape 1.



③ Vis tête bombée courte 8 x

### 3. Fixation du plateau n°1 sur la structure du bureau individuel




**ETAPE 1**


**ETAPE 2**



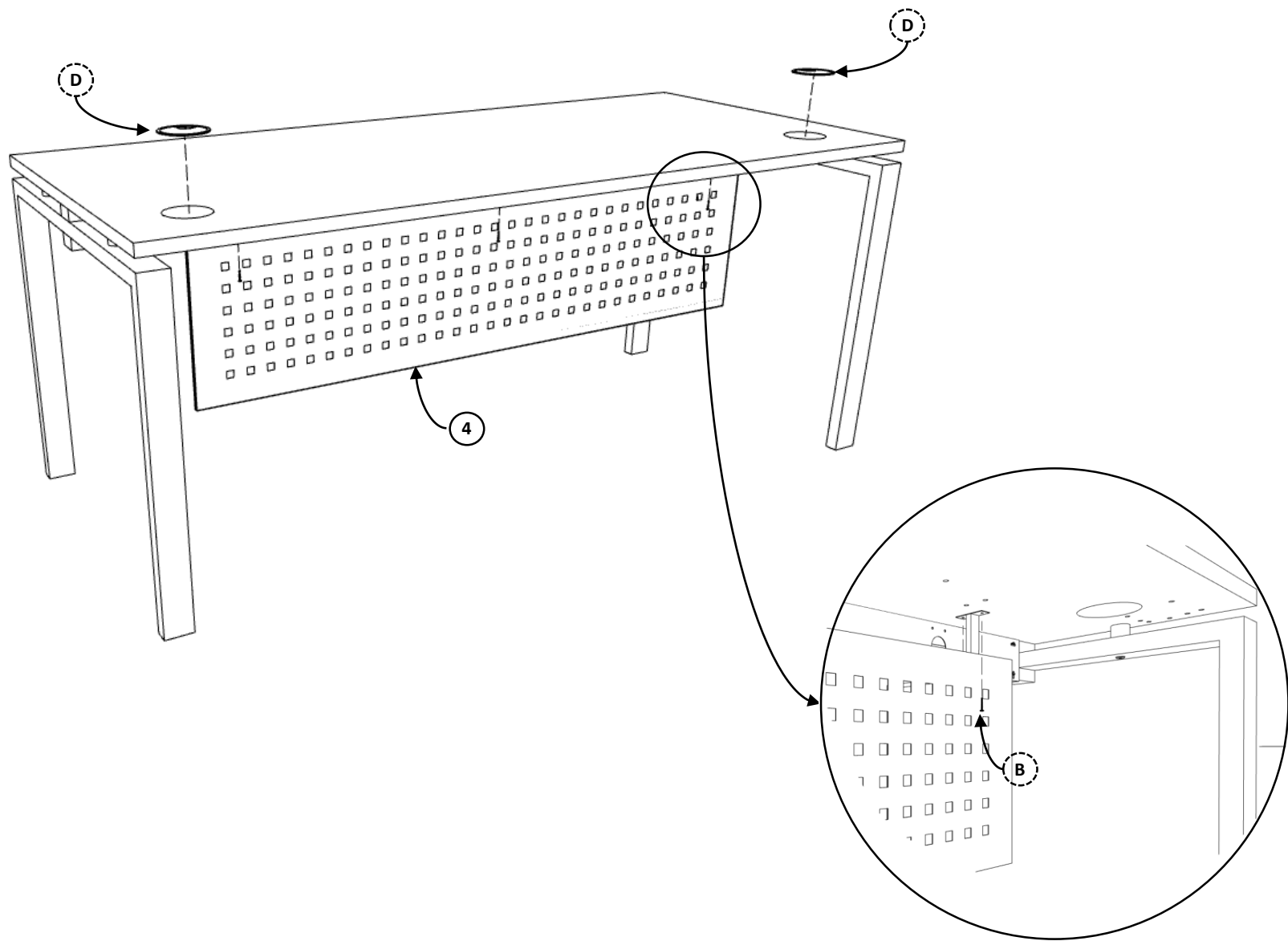
Attention


1. Il n'y a pas de pré-perçage sur le plateau pour la fixation de la poutre.
2. Le nombre de vis à bois varie selon la dimension du bureau.

**A** Vis tête cylindrique 4 x 

**C** Vis à bois 3 x 

#### 4. Fixation de la voile de fond métallique sur le bureau individuel



**B** Vis tête bombée courte 6 x 

**D** Obturateur x2 