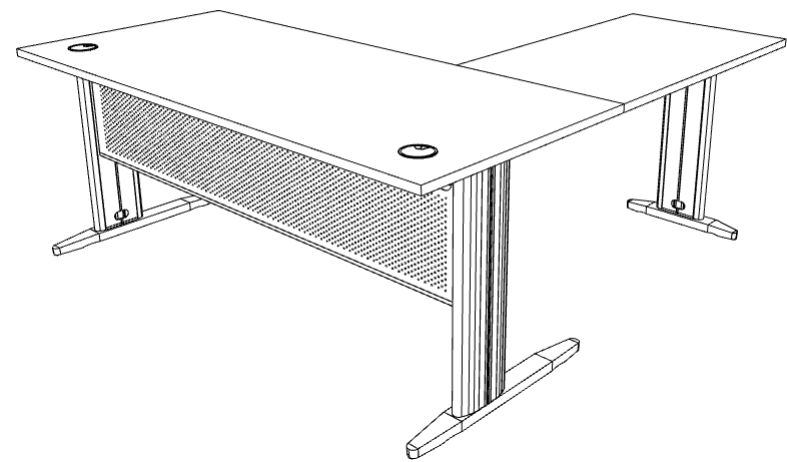
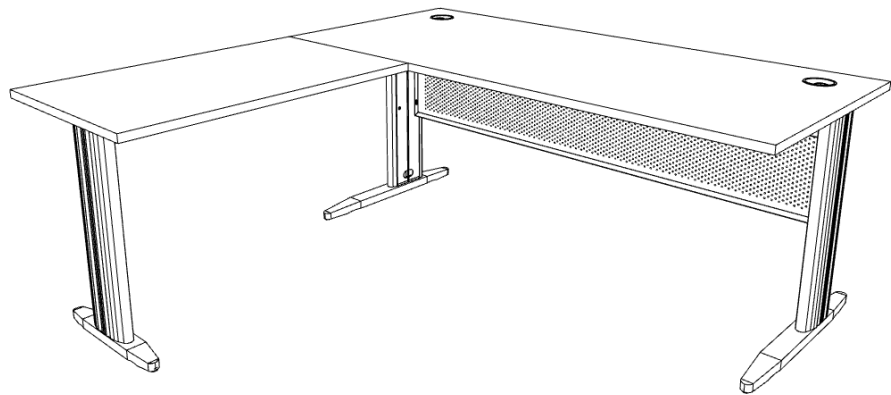


BUREAU ELECTRA RETOUR ACCROCHE



BUREAU INDIVIDUEL

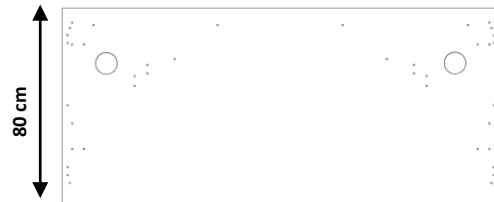
1

Plateau

Attention :

Le nombre d'insert sur le plateau varie selon la dimension du plateau.

140 - 160 - 180 cm



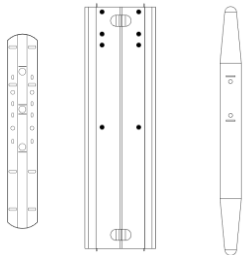
1 x

2

3

4

Piètements
latéraux



2 x

5

Poutre

123,3 - 143,3 - 163,3 cm



1 x

RETOUR ACCROCHE

6

Plateau retour

100 cm



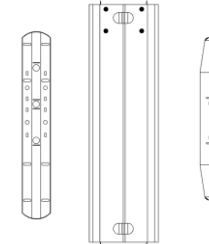
1 x

7

8

9

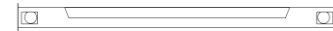
Piètement retour



1 x

10

Poutre retour



1 x

VOILE DE FOND

11

Voile de fond métallique

123,3 - 143,3 - 163,3 cm



1 x

MATERIELS BUREAU INDIVIDUEL

(A)

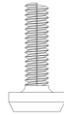
Vis tête bombée



8 x

(B)

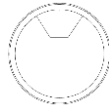
Vis tête bombée
courte



20 x

(C)

Obtrateur

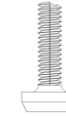


2 x

MATERIELS VOILE DE FOND

(B)

Vis tête bombée
courte



4 x

MATERIELS RETOUR ACCROCHE

(A)

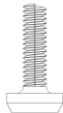
Vis tête bombée



4 x

(B)

Vis tête bombée
courte



8 x

(D)

Vis à bois



16 x

(E)

Platine



2 x

COLIS

BUREAU INDIVIDUEL

1^{er} colis :
Plateau (1) + obturateurs (C)

2^{ème} colis :
Pied latéral x2 : (2) + (3) + (4)

+ matériels (A) + (B)

3^{ème} colis :
Poutre x1 (5)

RETOUR ACCROCHE

1^{er} colis :
Plateau (6) + (E)

2^{ème} colis :
Pied retour x1 (7) + (8) + (9)

+ matériels (A) + (B) + (D)

3^{ème} colis :
Poutre x1 (10)

VOILE DE FOND

1^{er} colis :
Voile de fond métallique (11)

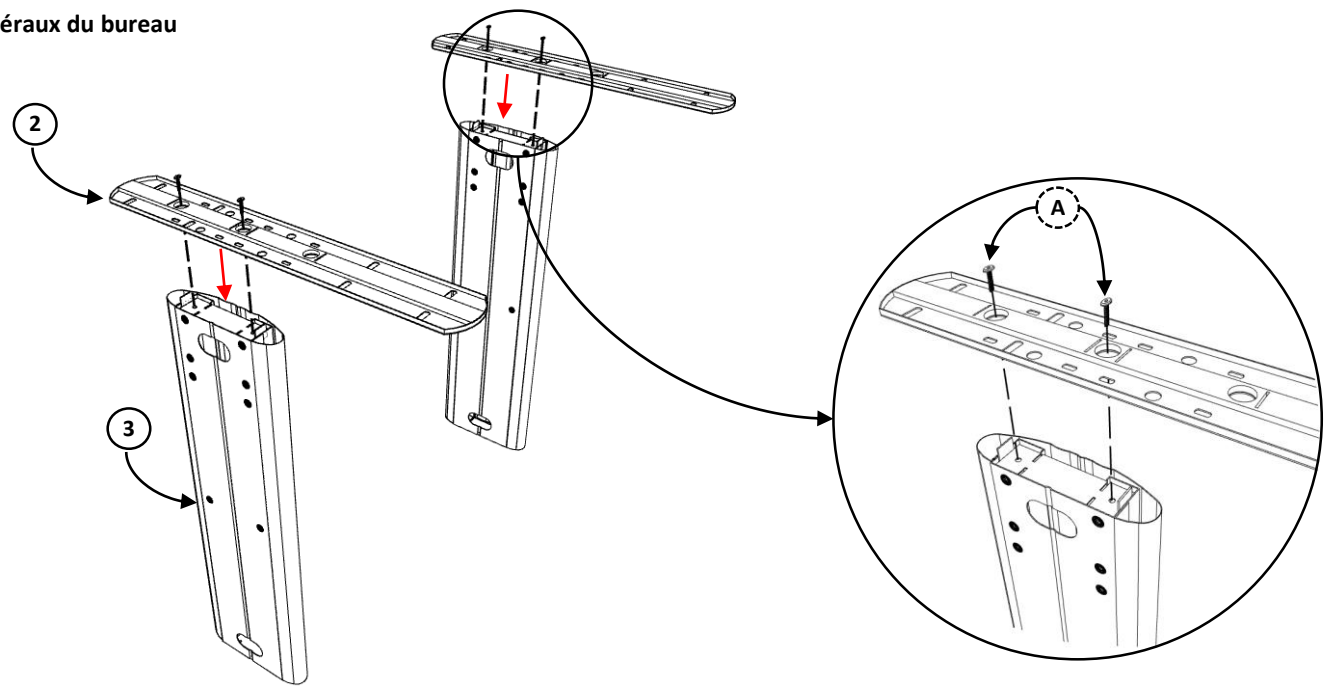
+ matériels (B)


DEMARCHES A SUIVRE

Pour visser les éléments ensemble vous aurez besoin :

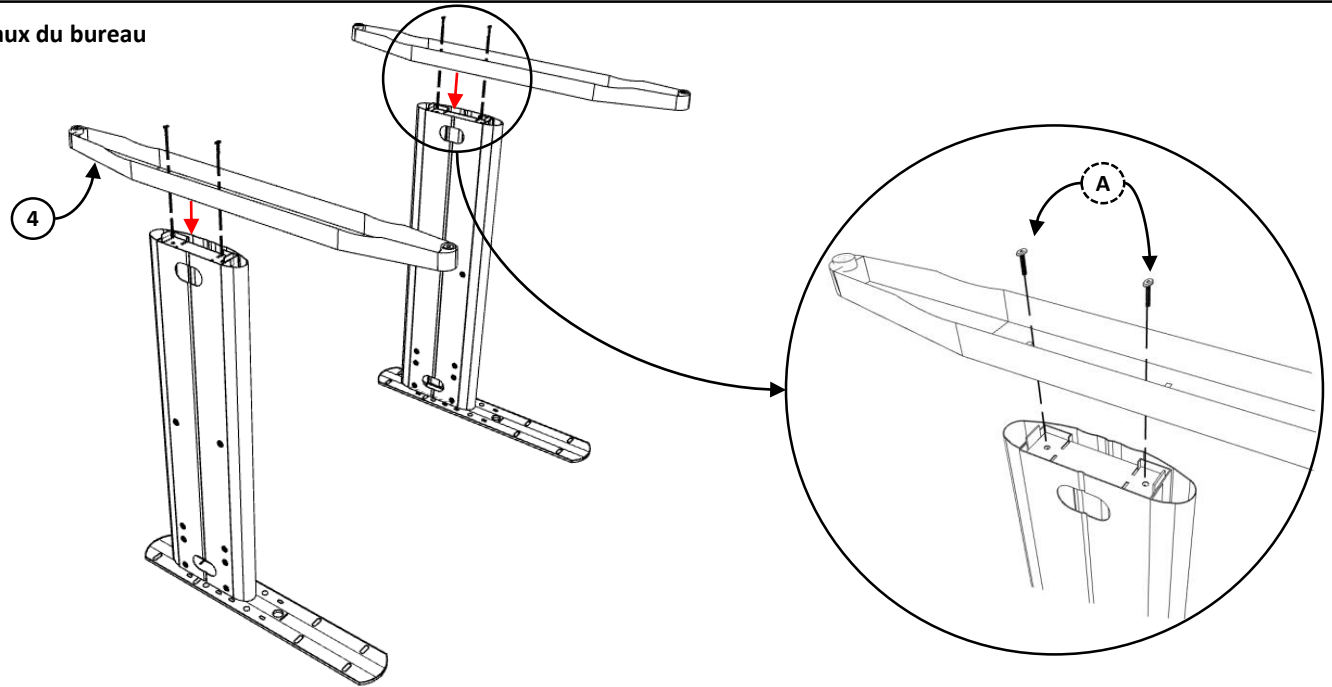
- D'un tournevis cruciforme ou d'une visseuse
- De clés BTR


1. Première étape d'assemblage des piétements latéraux du bureau



A Vis tête bombée 4 x 

2. Deuxième étape d'assemblage des piétements latéraux du bureau

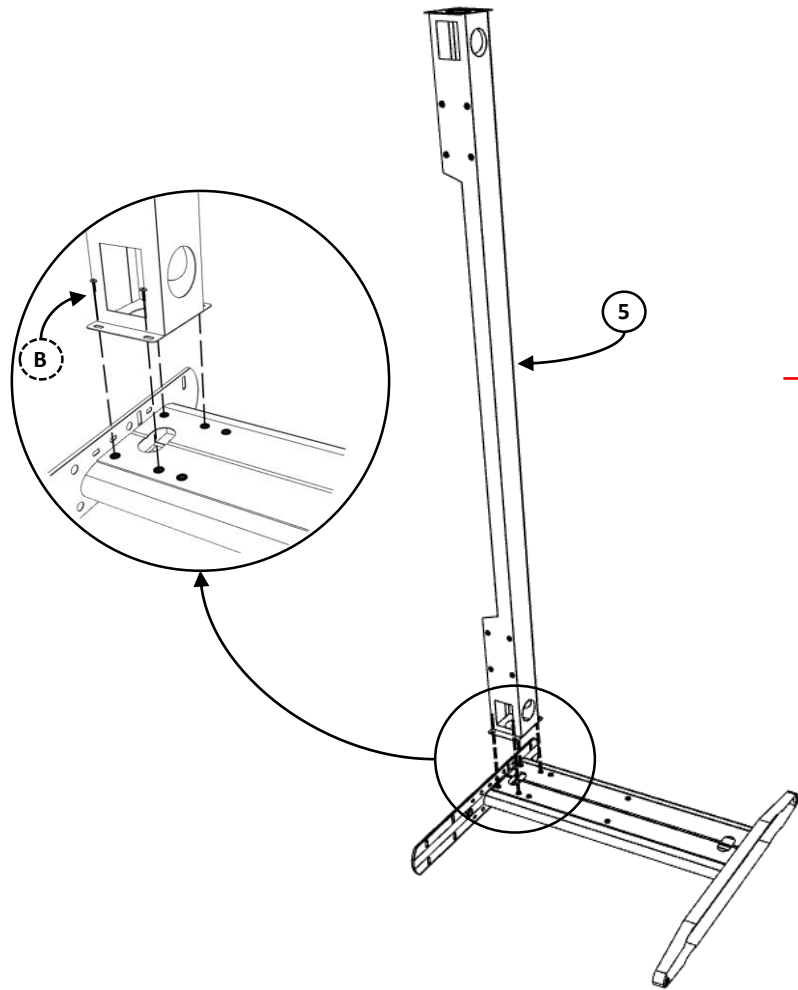


A Vis tête bombée 4 x 

3. Assemblage de la poutre avec les piétements latéraux

ETAPE 1

Fixer un premier piétement latéral à la poutre.



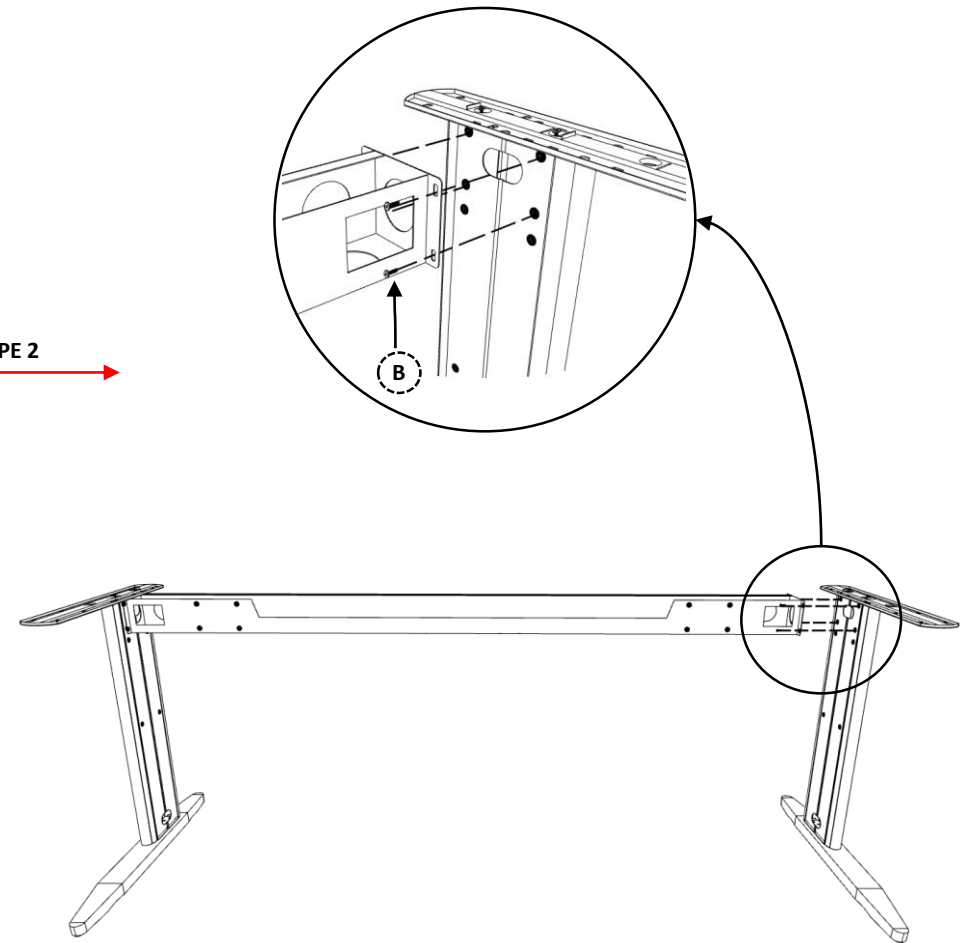
Il est conseillé d'allonger votre piétement au sol pour fixer l'étape 1.

Attention

PASSER A L'ETAPE 2

ETAPE 2

Fixation de l'étape 1 au deuxième piétement latéral.



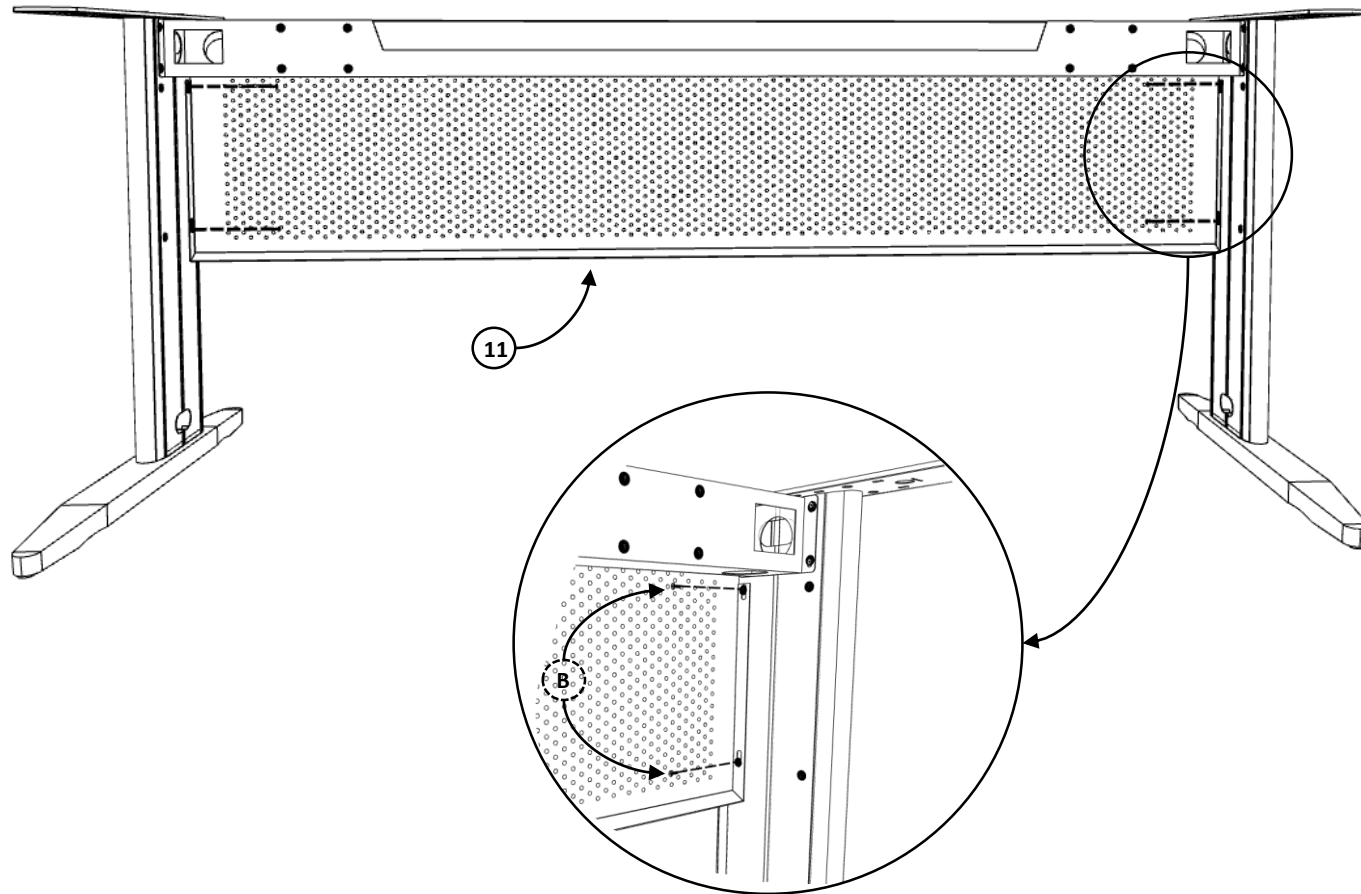
Remettre l'étape 1 sur les vérins du premier piétement pour pouvoir fixer le deuxième piétement latéral.

Attention

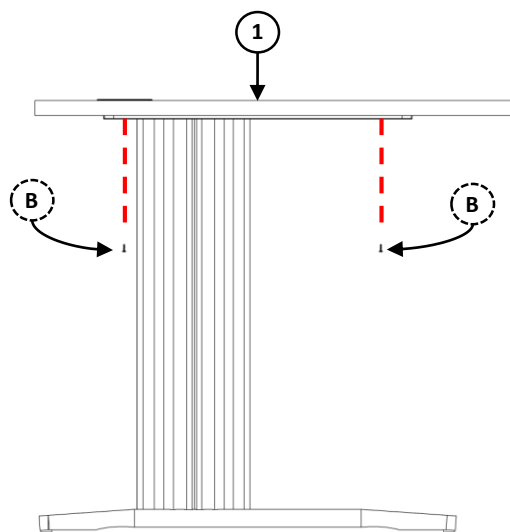
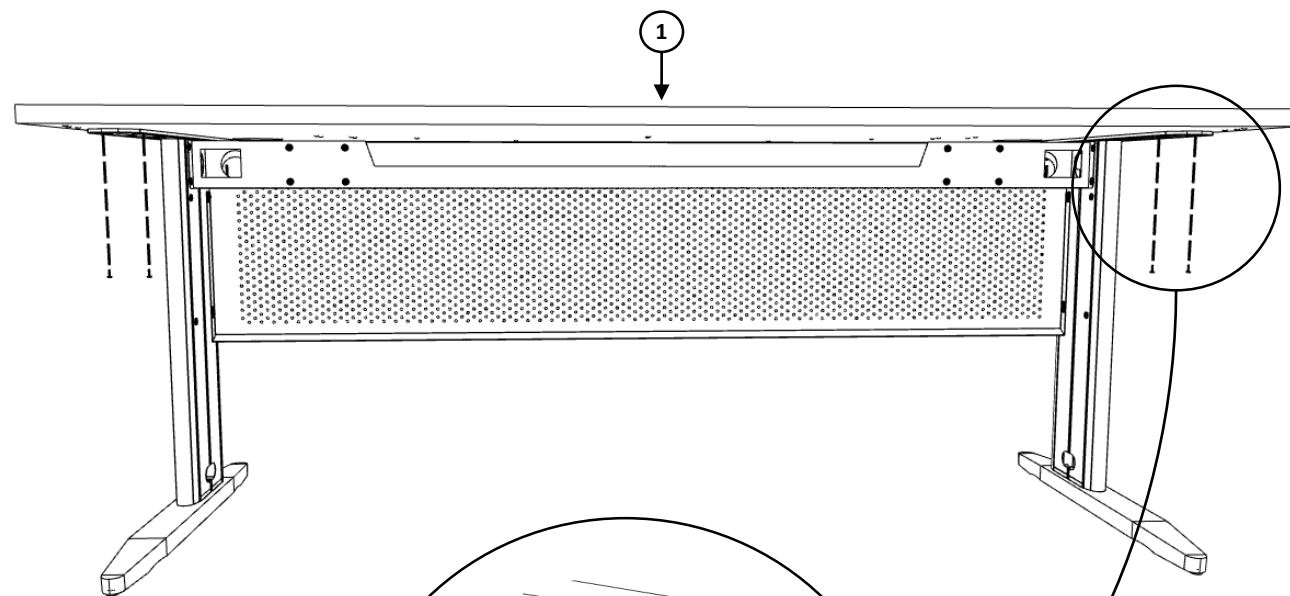
(B) Vis tête bombée courte 8 x



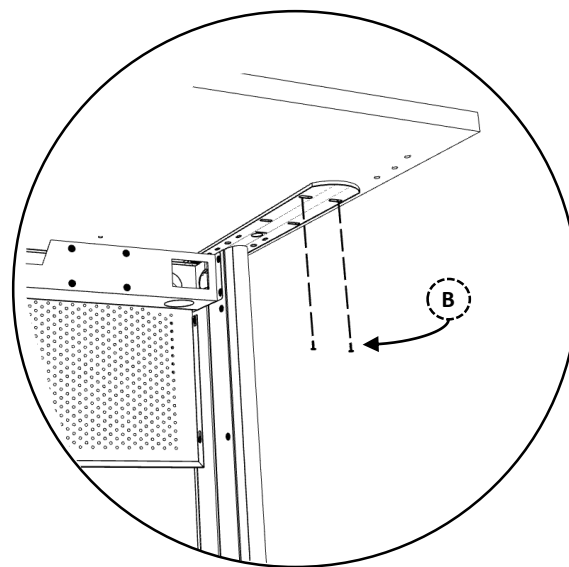
4. Fixation de la voile de fond à la structure du bureau




5. Fixation du plateau à l'étape 4.

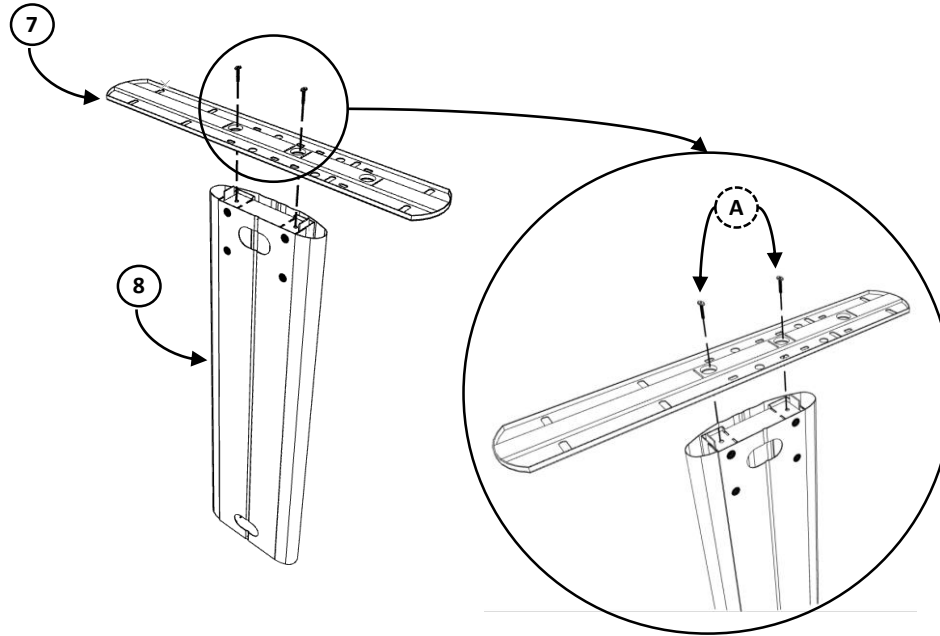



Vue de côté du bureau



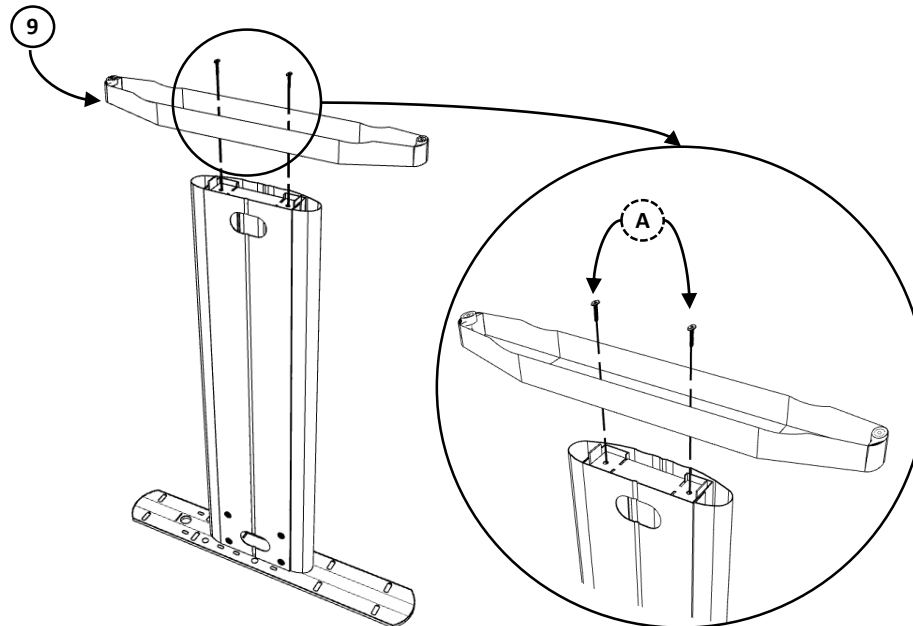
B Vis tête bombée courte 8 x 


6. Première étape d'assemblage du piétement latéral du retour accroché



A Vis tête bombée 2 x 

7. Deuxième étape d'assemblage du piétement latéral du retour accroché

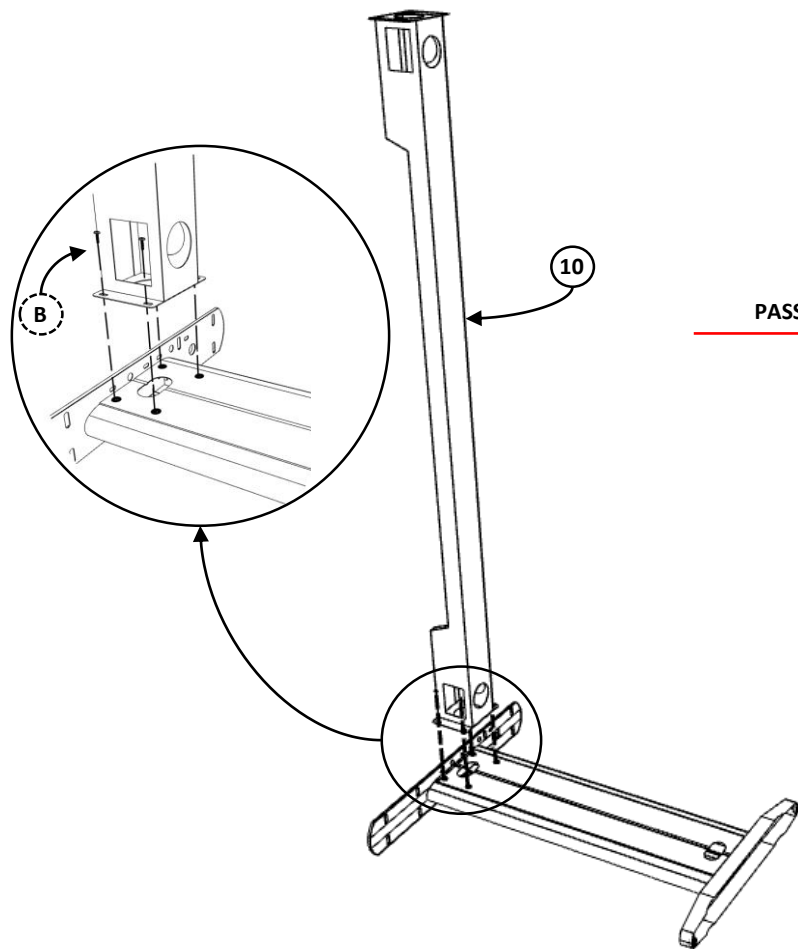


A Vis tête bombée 2 x 

8. Assemblage de la poutre retour avec le piétement retour

ETAPE 1

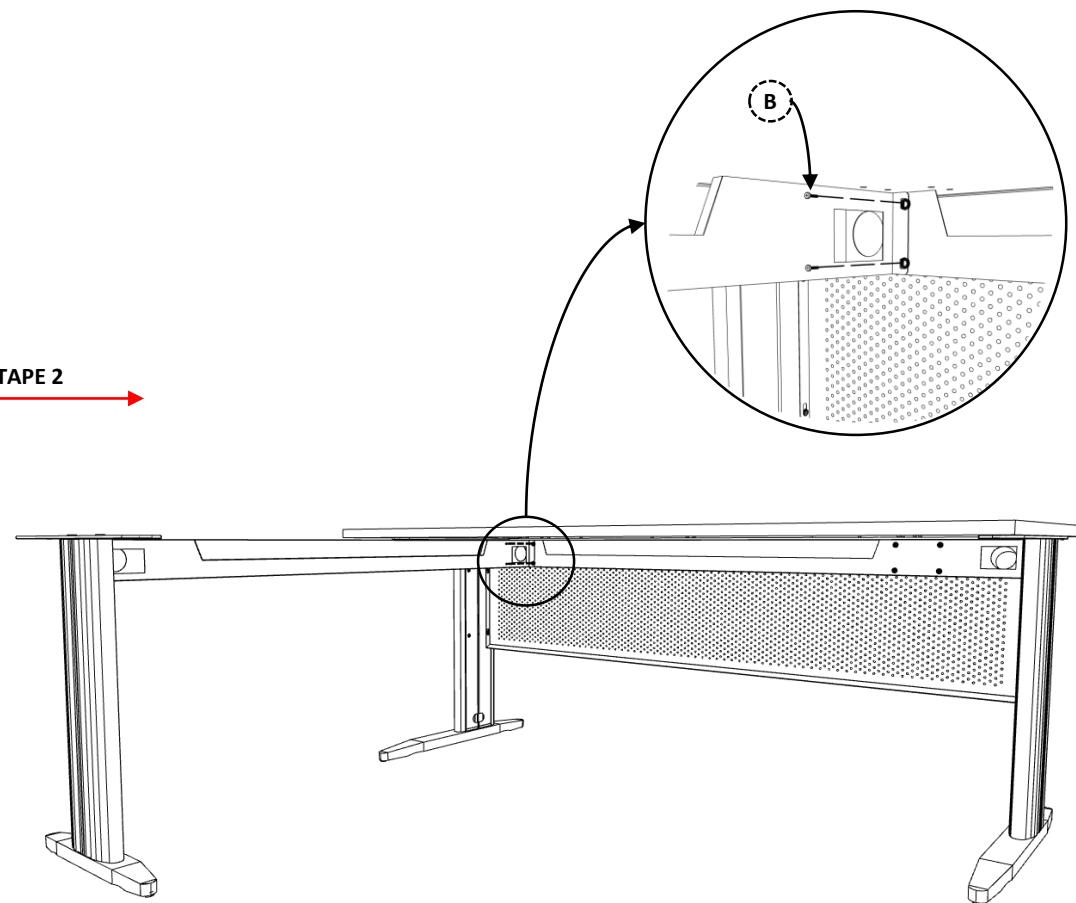
Fixer le piétement retour à la poutre.



PASSER A L'ETAPE 2

ETAPE 2

Fixation de l'étape 1 au bureau individuel.




Attention

Il est conseillé d'allonger votre piétement au sol pour fixer l'étape 1.



Attention

Remettre l'étape 1 sur les vérins du piétement retour pour pouvoir le fixer au bureau individuel.

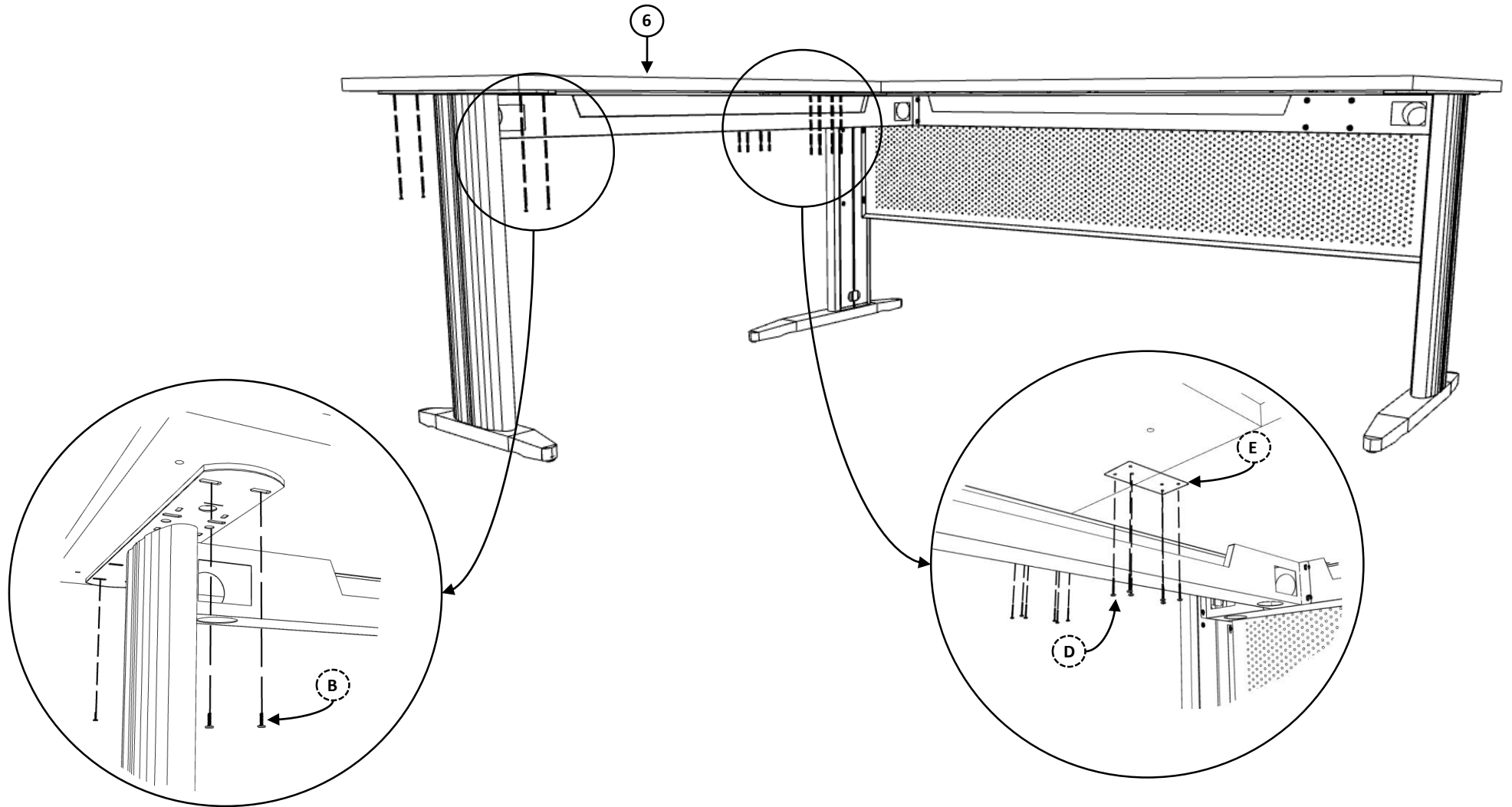
B Vis tête bombée courte 8 x 


9. Fixation du plateau à l'étape 8.




Attention

Il n'y a pas de pré-perçage sur les plateaux pour la fixation des platines.



B Vis tête bombée courte 4 x 

D Vis à bois 12 x 

E Platine 2 x 