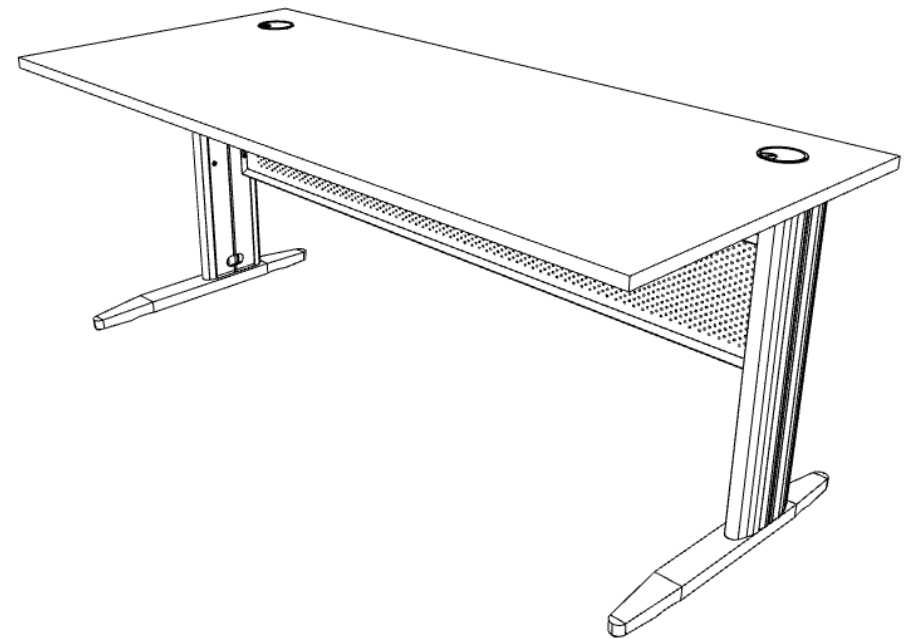
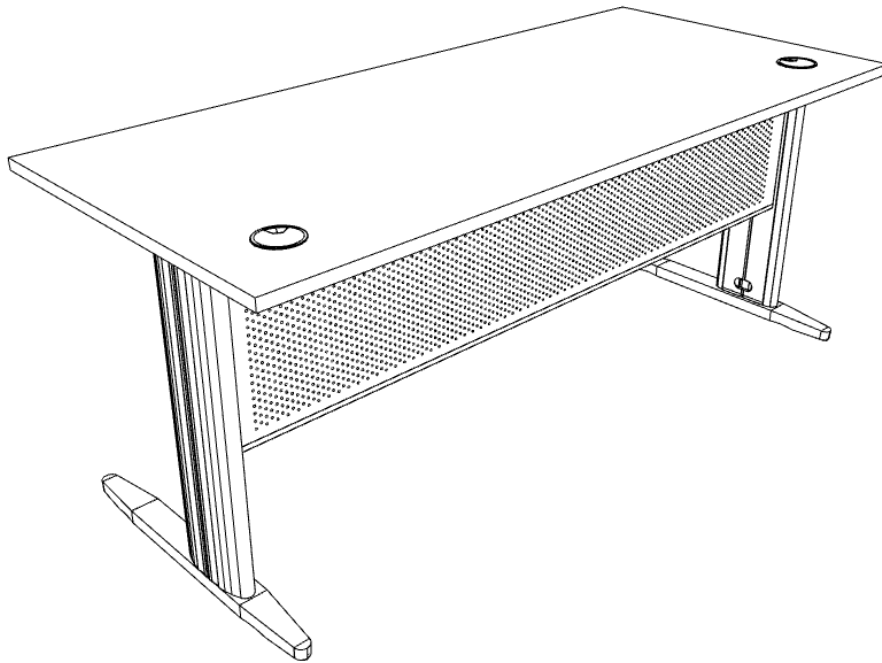


# BUREAU ELECTRA



# BUREAU INDIVIDUEL

①

Plateau

*Attention:*

Le nombre d'insert sur le plateau varie selon la dimension du plateau.

140 - 160 - 180 cm



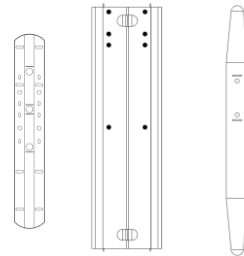
1 x

②

③

④

Piètements  
latéraux

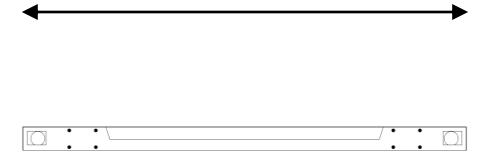


2 x

⑤

Poutre

123,3 - 143,3 - 163,3 cm



1 x

# VOILE DE FOND

⑥

Voile de fond métallique

123,3 - 143,3 - 163,3 cm



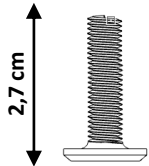
1 x

# MATERIELS

## BUREAU INDIVIDUEL

(A)

Vis tête bombée  
- Assemblage des pieds -

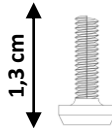


Ø de la tête 110 mm

8 x

(B)

Vis tête bombée courte  
- Assemblage voile de fond (x4) et poutres (x8) -



Ø de la tête 80 mm

12 x

(C)

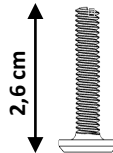
Obturbateur



2 x

(D)

Vis tête bombée longue  
- Fixation plateau -



Ø de la tête 80 mm

8 x

# COLIS

## BUREAU INDIVIDUEL

1<sup>er</sup> colis :  
Plateau (1) + obturbateurs (C)

2<sup>ème</sup> colis :  
Pied latéral x2 : (2) + (3) + (4)

+ matériels (A) + (B) + (D)

3<sup>ème</sup> colis :  
Poutre x1 (5)

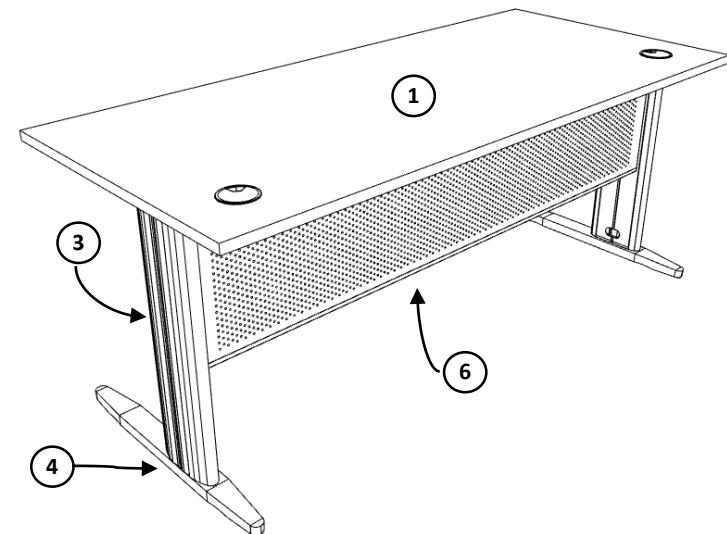
## VOILE DE FOND

1<sup>er</sup> colis :  
Voile de fond métallique (6)

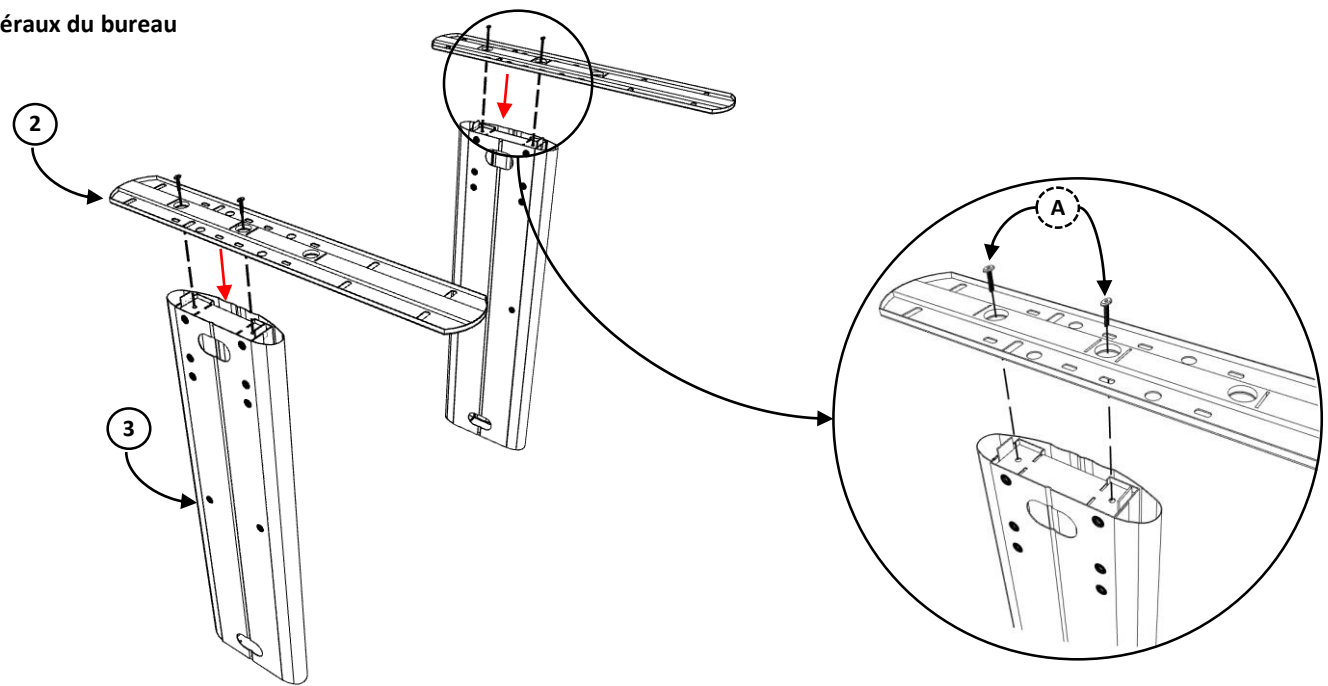
# DEMARCHES A SUIVRE

Pour visser les éléments ensemble vous aurez besoin :

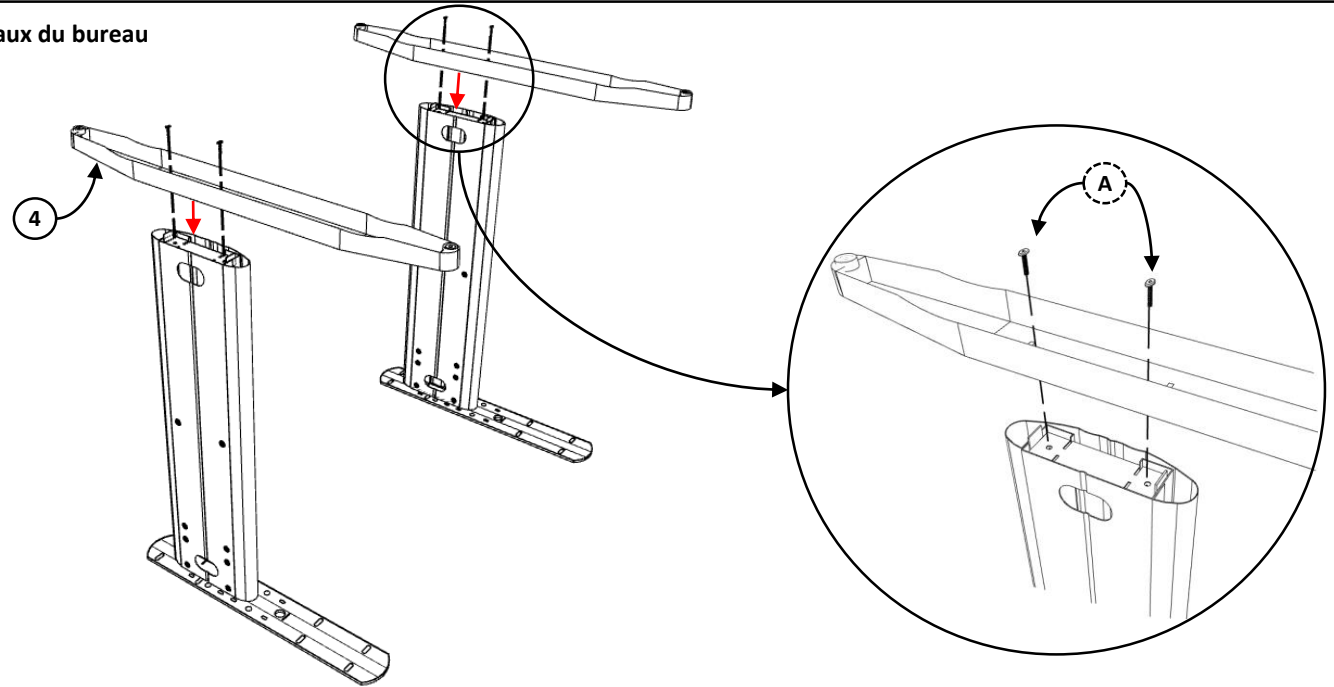
- D'un tournevis cruciforme ou d'une visseuse
- De clés BTR



## 1. Première étape d'assemblage des piétements latéraux du bureau



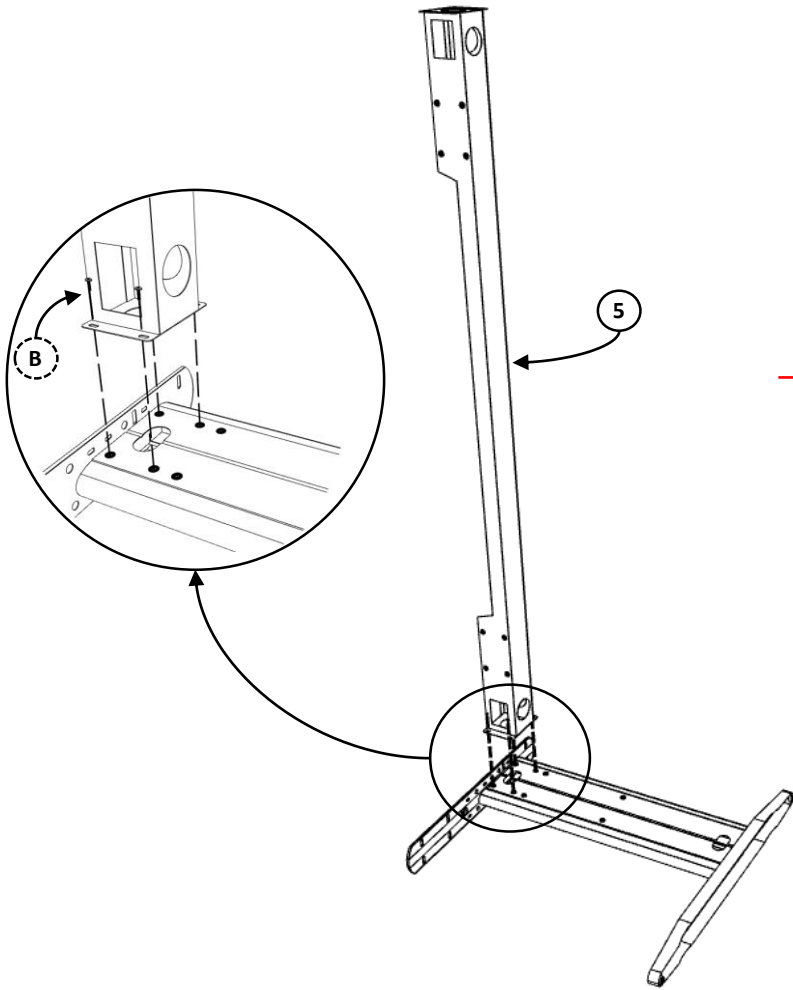
## 2. Deuxième étape d'assemblage des piétements latéraux du bureau



### 3. Assemblage de la poutre avec les piétements latéraux

#### ETAPE 1

Fixer un premier piétement latéral à la poutre.



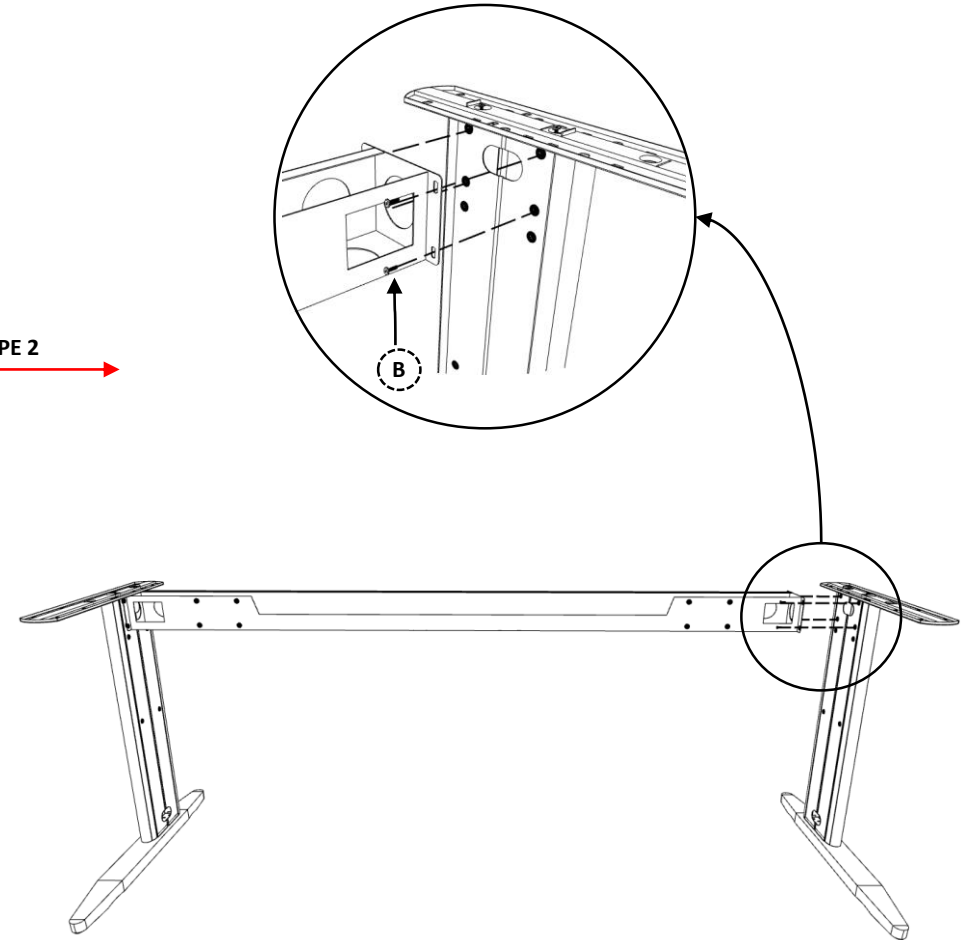
Il est conseillé d'allonger votre piétement au sol pour fixer l'étape 1.

Attention

PASSER A L'ETAPE 2

#### ETAPE 2

Fixation de l'étape 1 au deuxième piétement latéral.



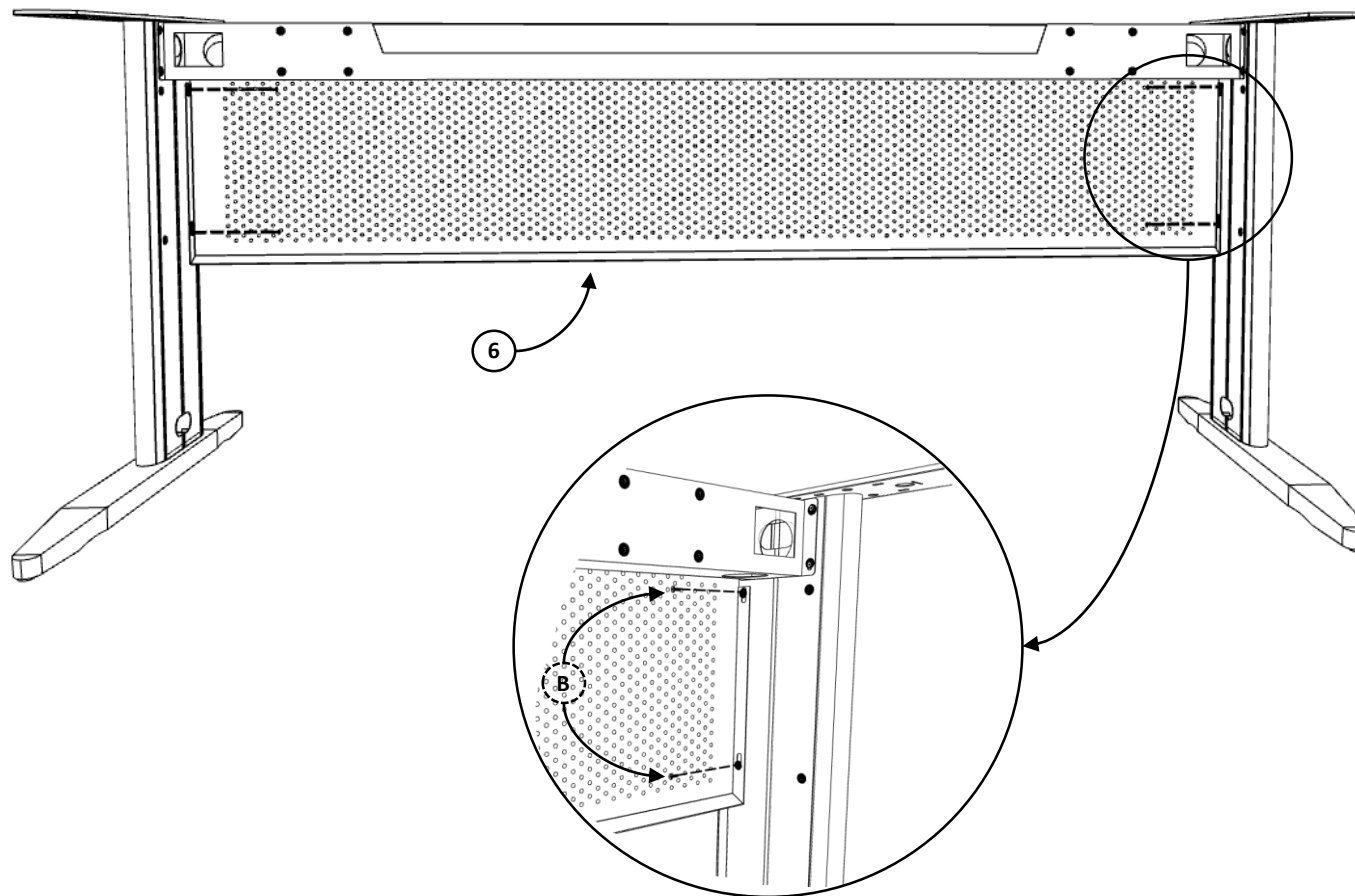
Remettre l'étape 1 sur les vérins du premier piétement pour pouvoir fixer le deuxième piétement latéral.

Attention

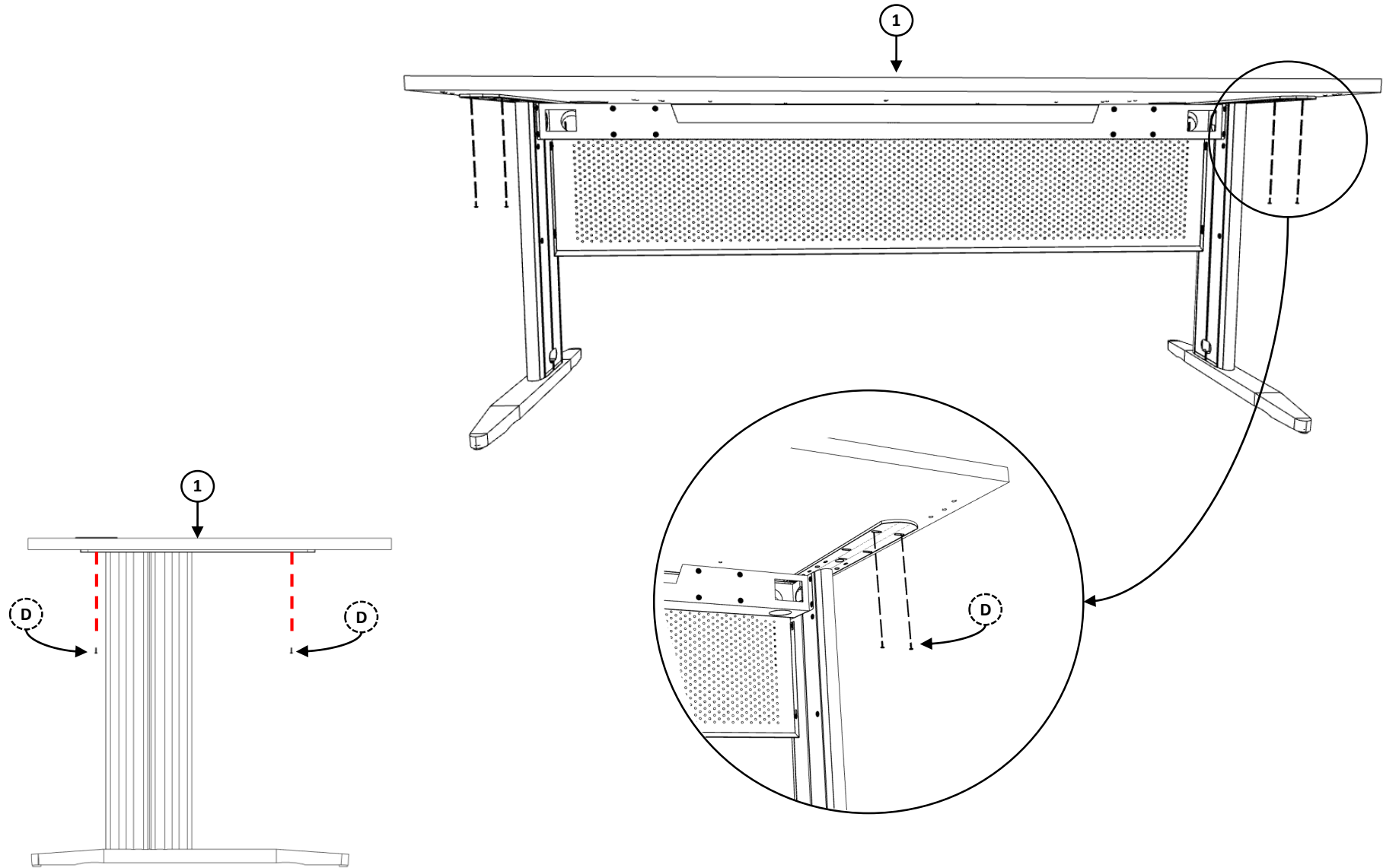
(B) Vis tête bombée courte 8 x



#### 4. Fixation de la voile de fond à la structure du bureau



## 5. Fixation du plateau à l'étape 4.



Vue de côté du bureau

**D** Vis tête bombée longue 8 x 