

M60EEN235

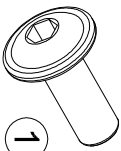
1/1

Surinkimo schema
Схема сборки
Assembling scheme

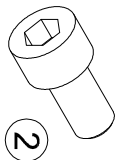
S5



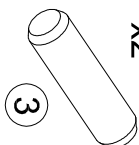
x16



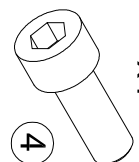
x6



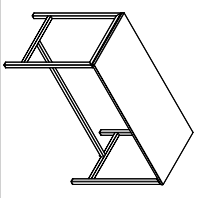
x2



x4



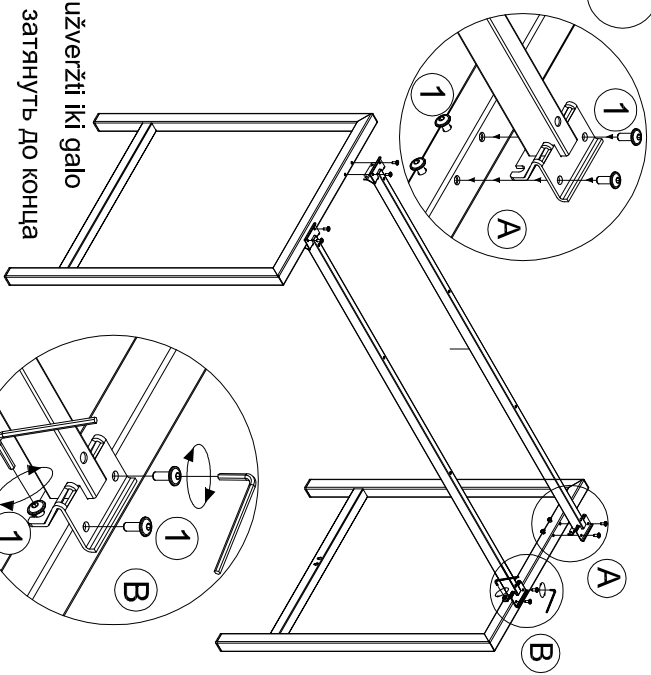
CNM*



Reikalingi įrankiai:
Инструменты для сборки:
Requiring tools:

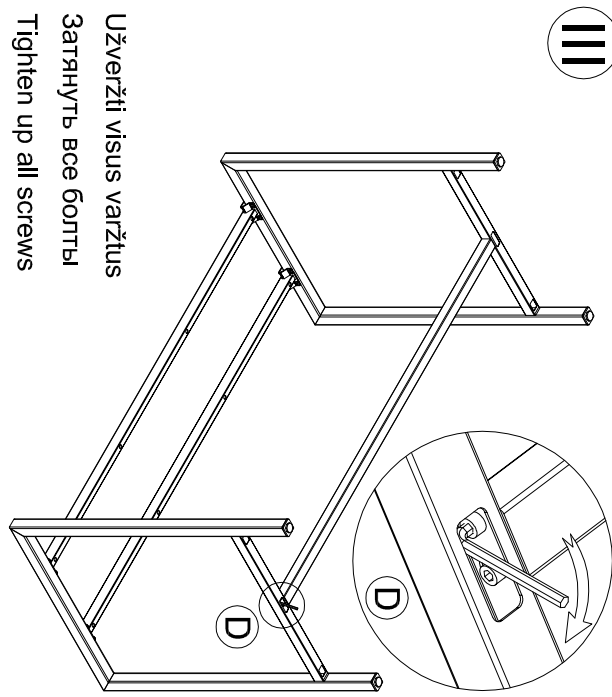
DIN911

I



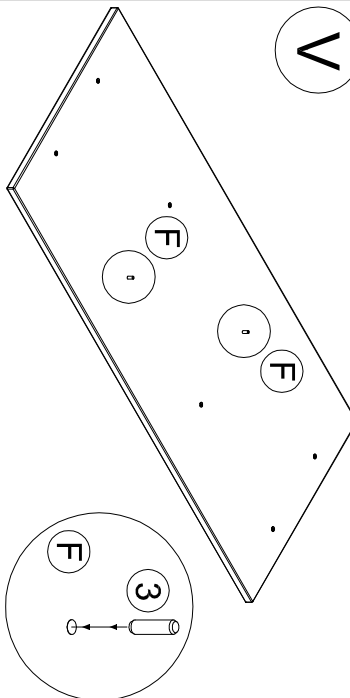
Neužveržti iki galo
Не затянуть до конца
Don't tighten to end

III

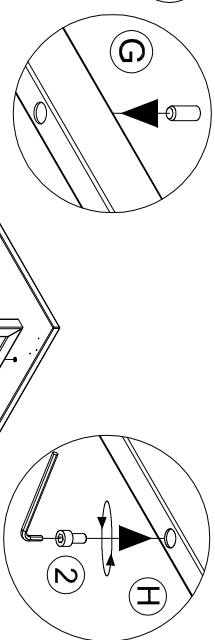


Užveržti visus varžtus
Затянуть все болты
Tighten up all screws

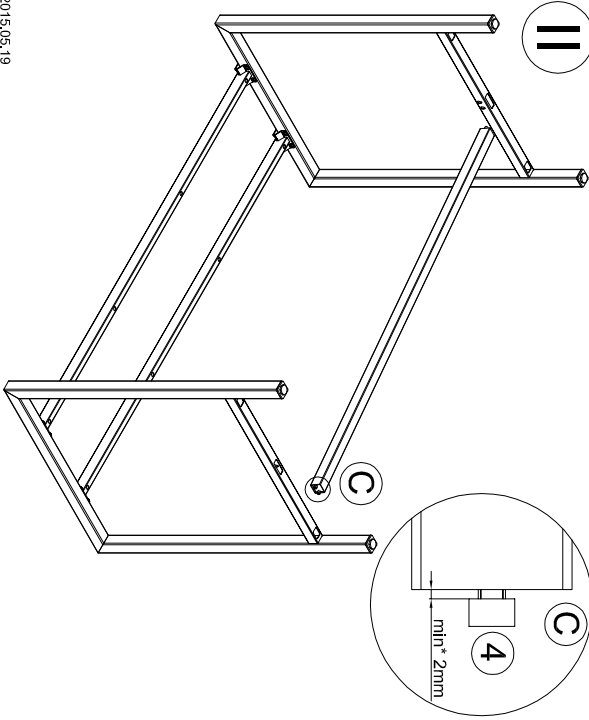
V



VI



II



Užveržti visus varžtus
Затянуть все болты
Tighten up all screws

IV

