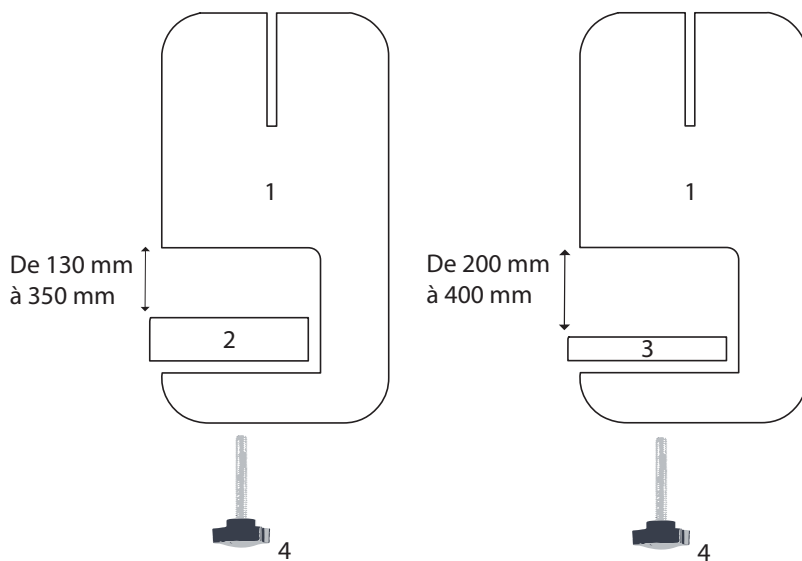


FICHE DE MONTAGE POUR VOS SÉPARATEURS DE TABLE



1 : Fixation

2 : Calle de protection de 19 mm pour une table d'une épaisseur de 130 mm à 350 mm

3 : Calle de protection de 10 mm pour une table d'une épaisseur de 200 mm à 400 mm

4 : Mollette de serrage

ÉTAPE 1 :

Mesurez l'épaisseur de votre table et choisissez la calle (2 ou 3) adaptée.

ÉTAPE 2 :

Glissez les fixations (1) sur votre table, tournez la mollette (4) jusqu'à ce que la fixation tienne, en laissant un léger jeu qui vous permettra de les positionner facilement en face des encoches de votre plexi.

ÉTAPE 3 :

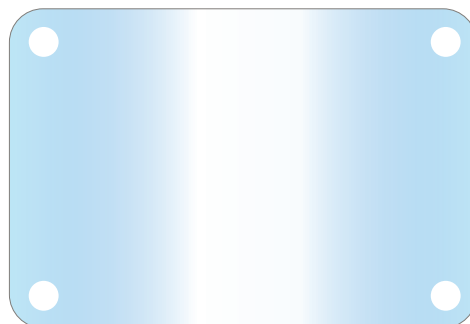
Insérez votre plexi dans les encoches prévues à cet effet.

ÉTAPE 4 :

Resserez la molette d'un 1/4 de tour.

ÉTAPE 5 :

Collez les pastilles fournies aux 4 coins de votre plexi (si vous le souhaitez ...).



LE + : UTILISEZ VOS PAROIS COMME SUPPORTS DE COMMUNICATION (MENUS, INFOS, ÉVÉNEMENTS), POUR DONNER DE L'INTIMITÉ À VOS CLIENTS, POUR DÉCORER VOTRE RESTAURANT ...